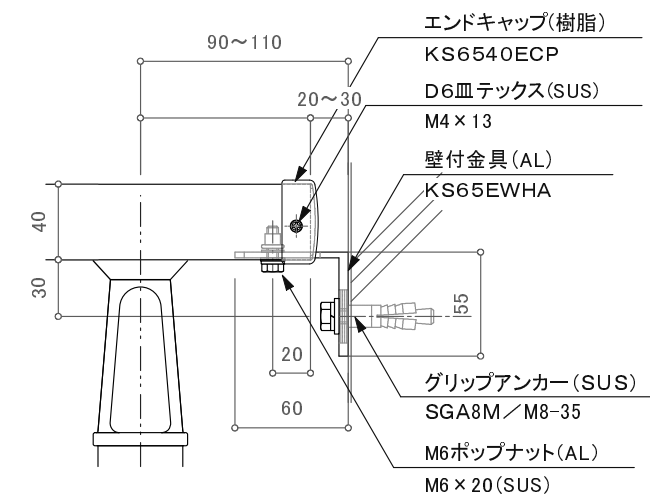
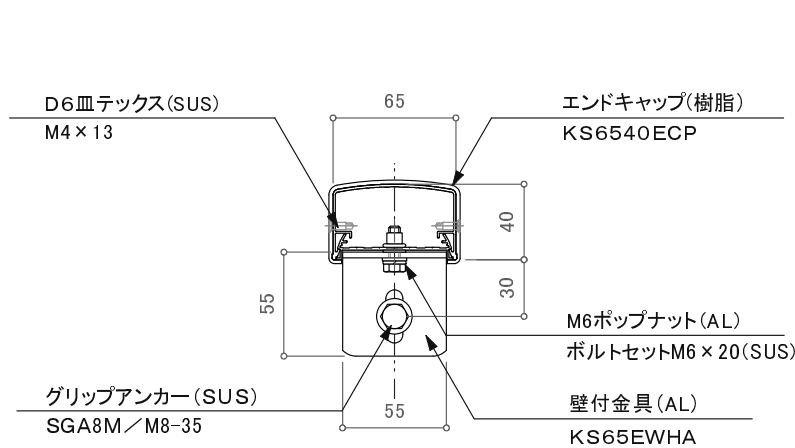
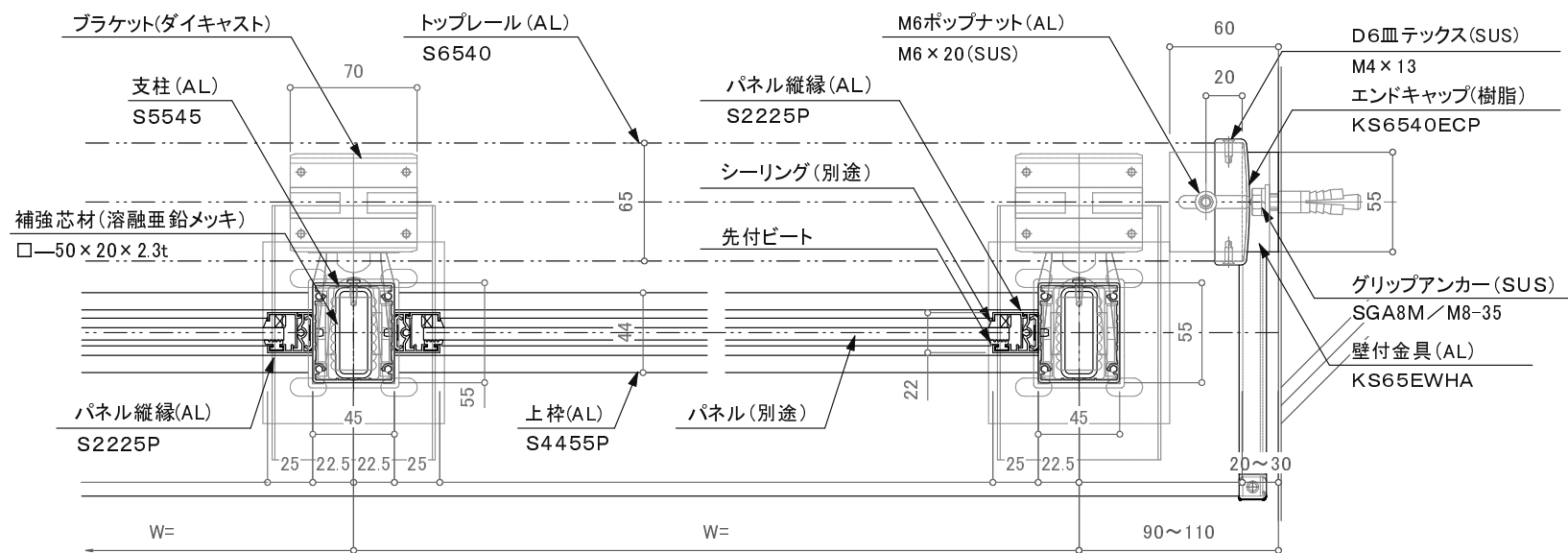
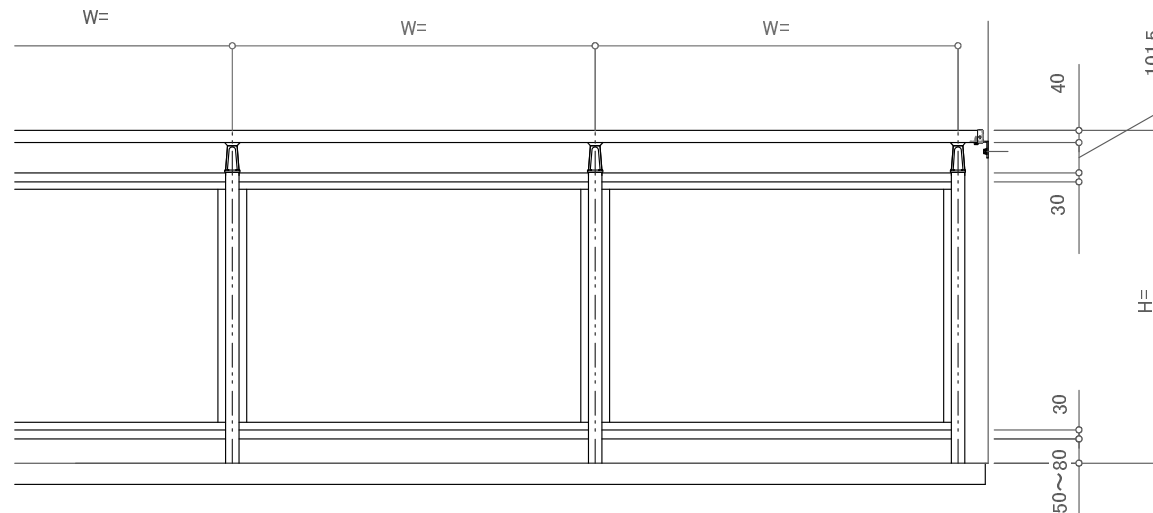
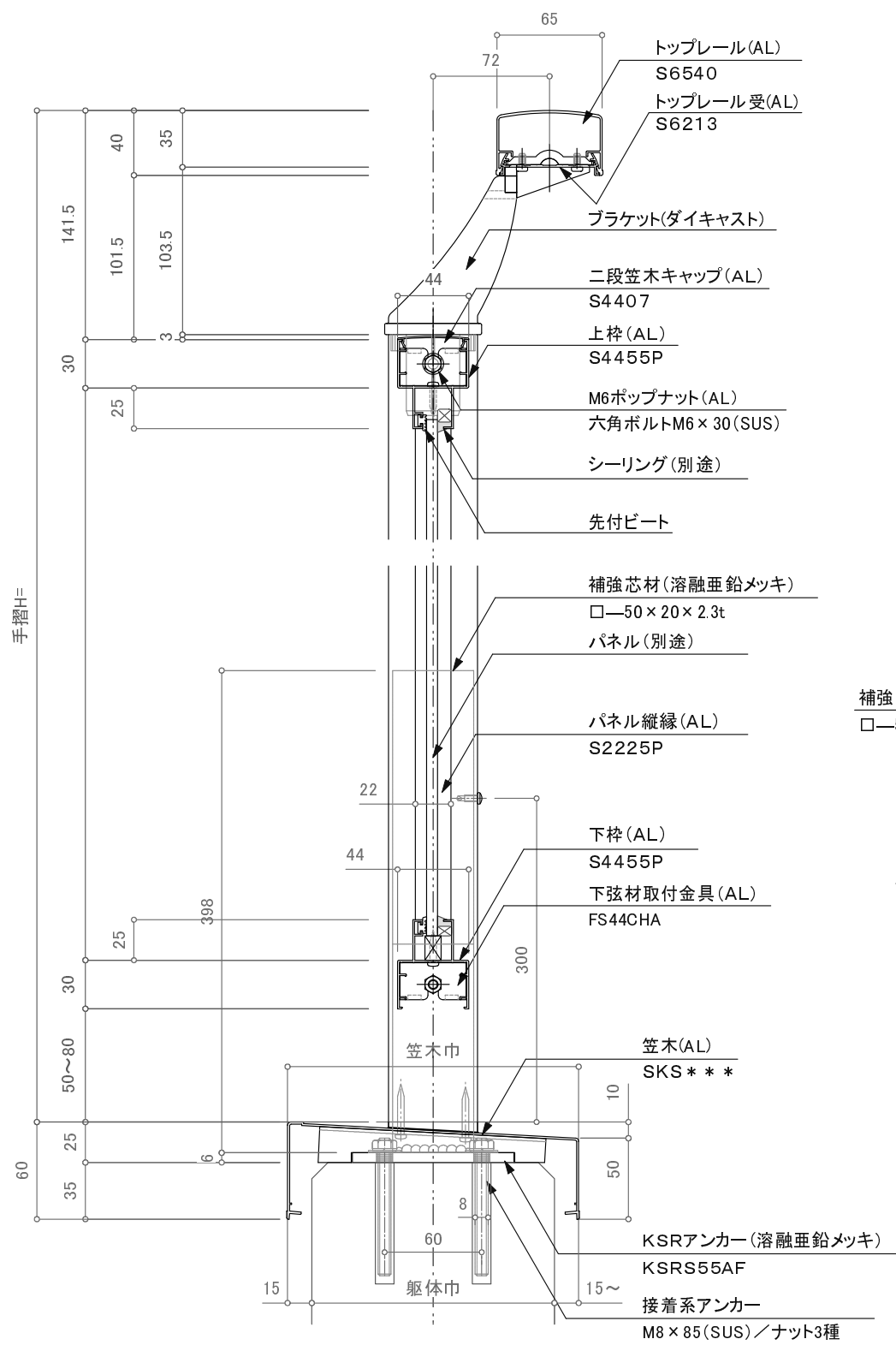


二段



訂正

	設計	受領欄 殿 受領欄 殿	年月日	工事名 名称 S6540イントップ二段パネルデザイン アルミ笠木付手摺KSRアンカー工法 断面図	株式会社サンレール	営業	設計	作成日	図番
	施工		年月日			担当	担当	作図	
								縮尺	