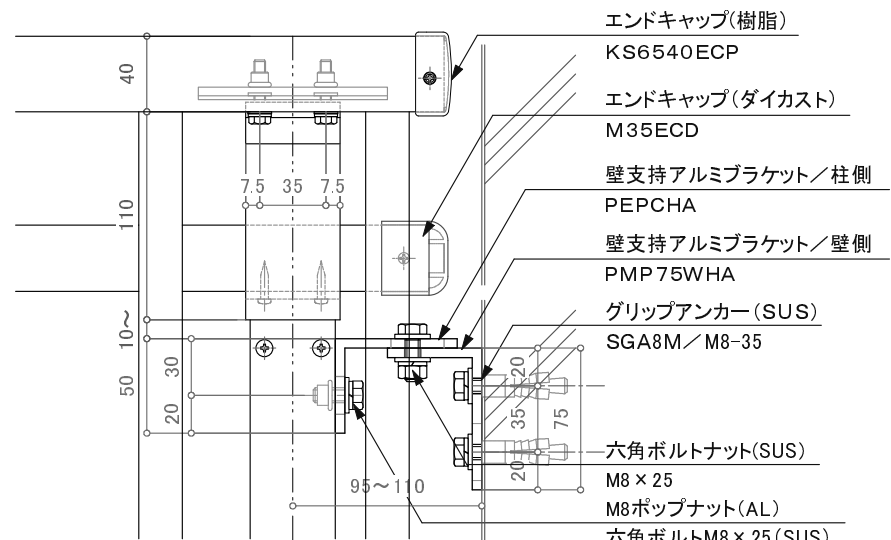
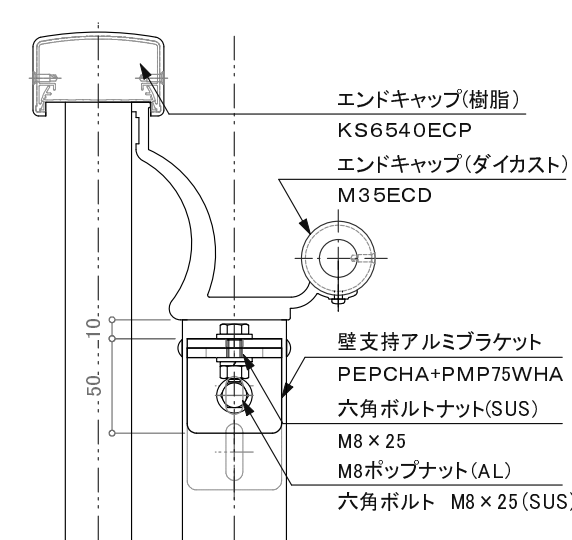
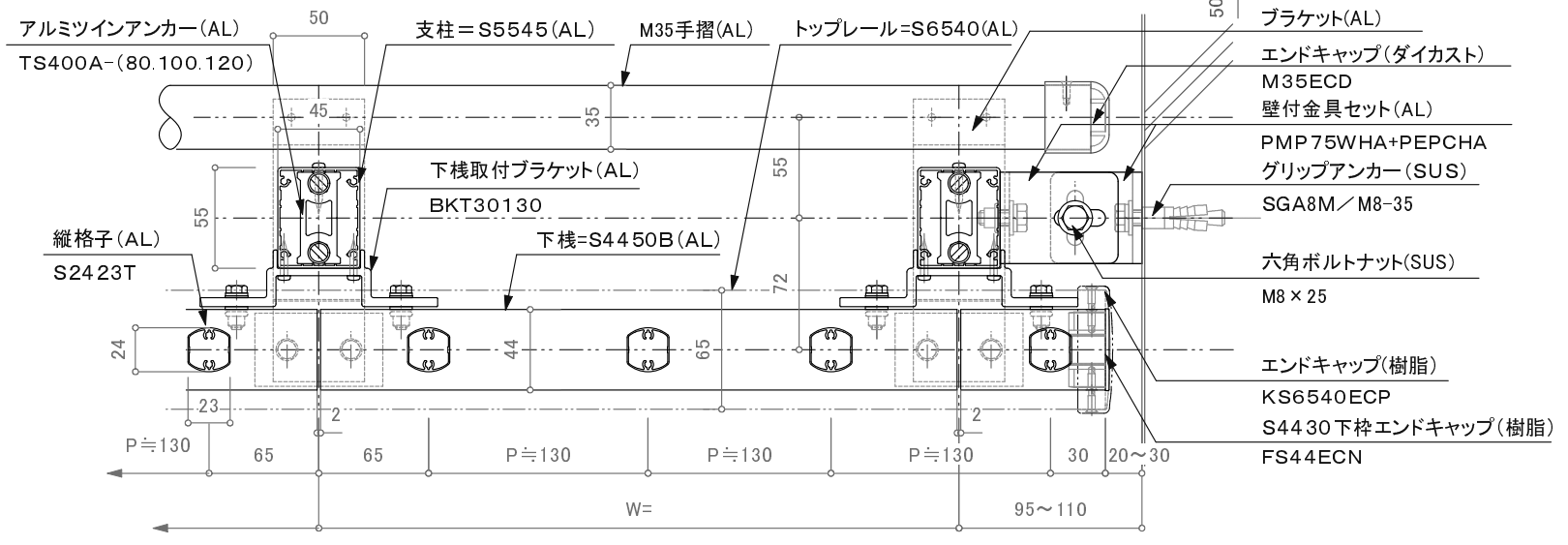
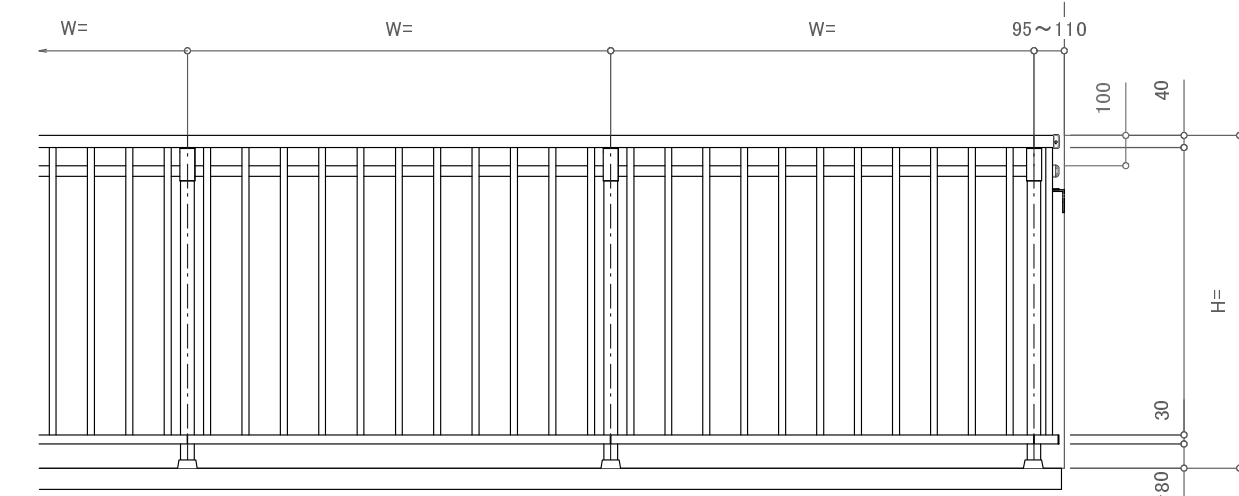


※躯体巾180mm未満の場合80mmアンカーは使用不可。



訂正

△		設計	受領欄	年月日	工事名	株式会社サンレール	営業	設計	受注番号
△		施工	受領欄	年月日	名称		担当	担当	作成
△					S6540ダブルレール立格子デザイン				作成日
△					カサレールアンカーノックダウン工法				訂正日
△									縮尺

提出
 訂正図
 承諾図