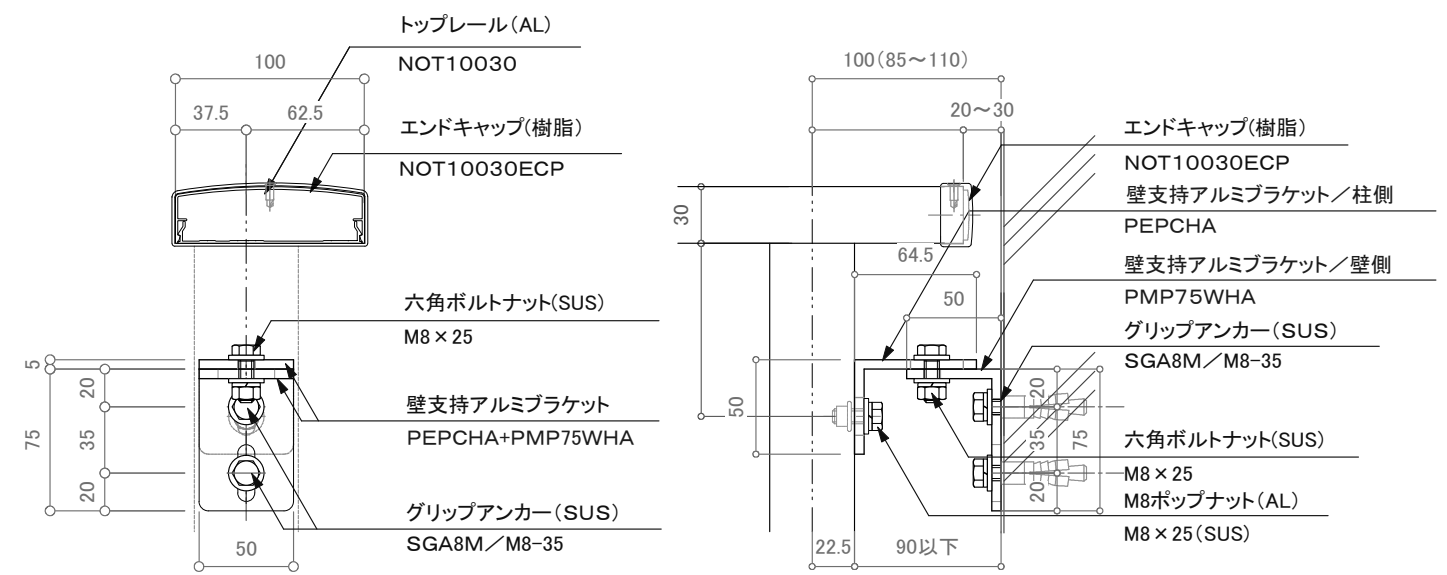
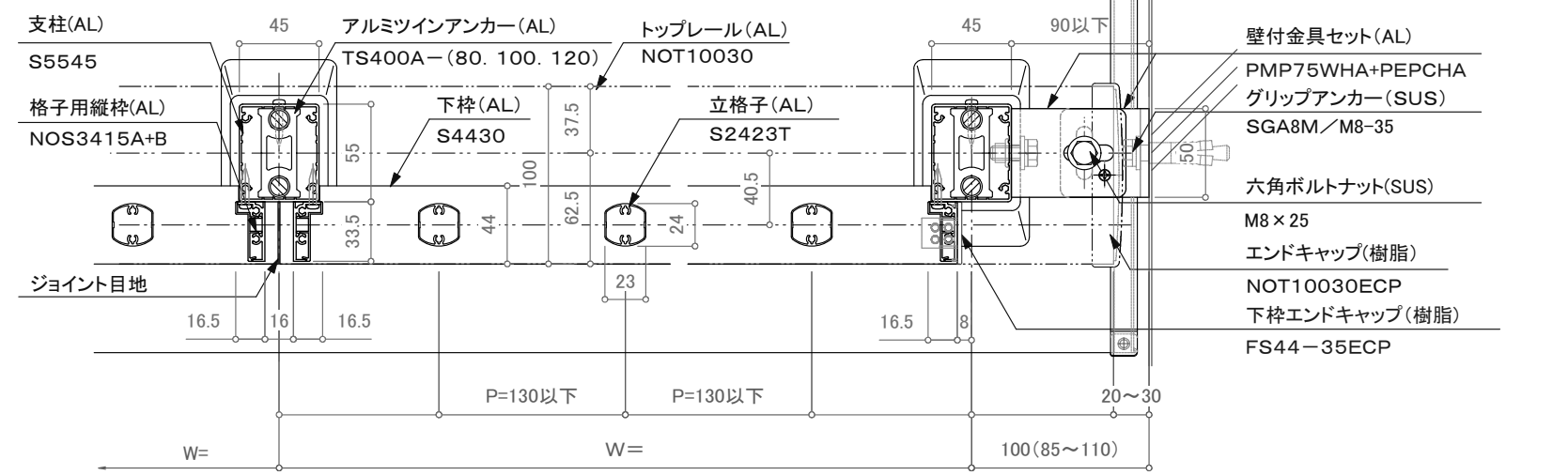
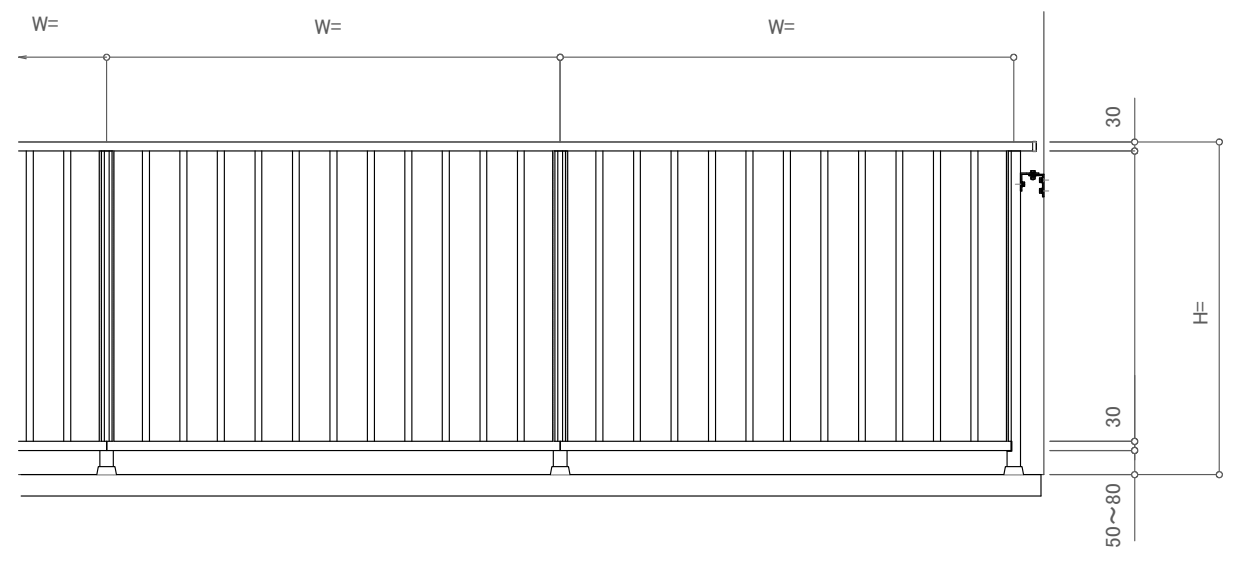


※躯体巾180mm未満の場合80mmアンカーは使用不可。



特記事項: 壁支持金具はオプションです。

訂正

△		設計	受領欄	年月日	工事名	株式会社サンレール	営業	設計	受注番号
△		施工	受領欄	年月日	名称 NOT10030アウター一段立格子デザイン カサレールアンカーノックダウン工法		担当	担当	作図
△									作成日
△									訂正日
△									縮尺

提出
訂正図
承諾図