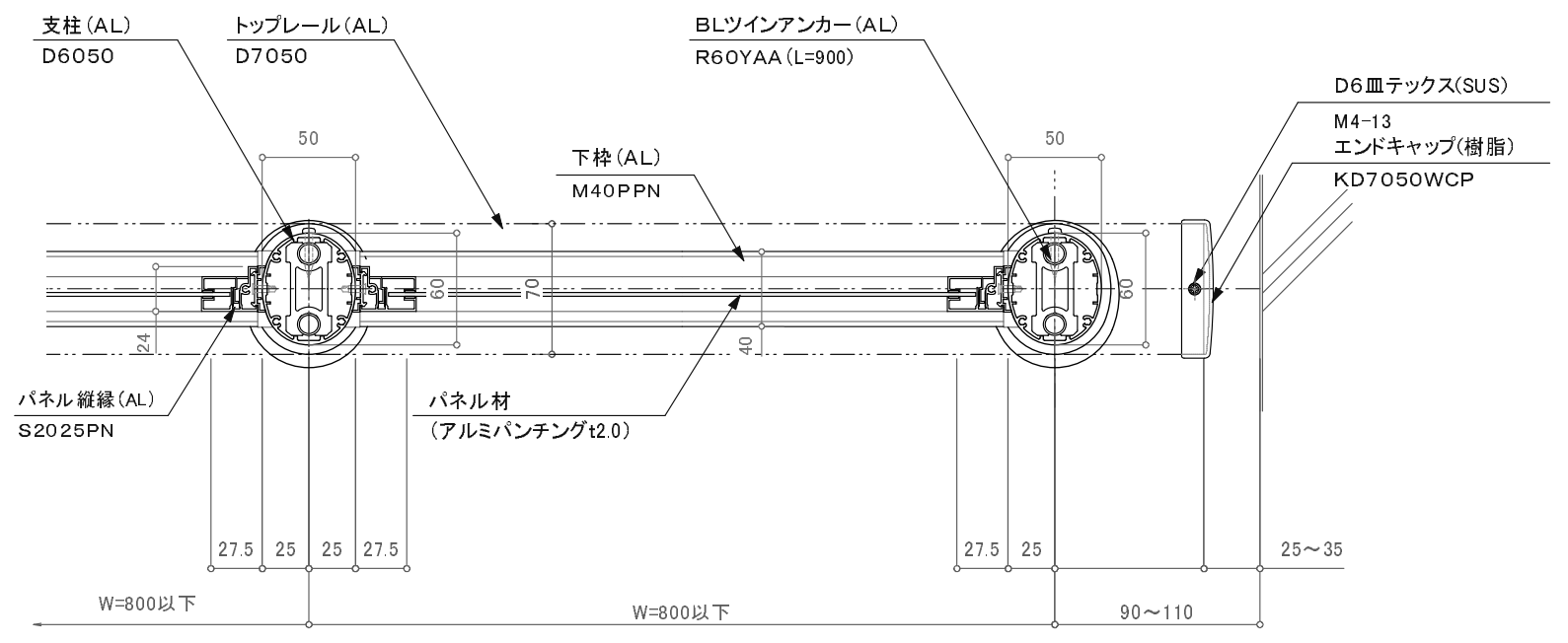
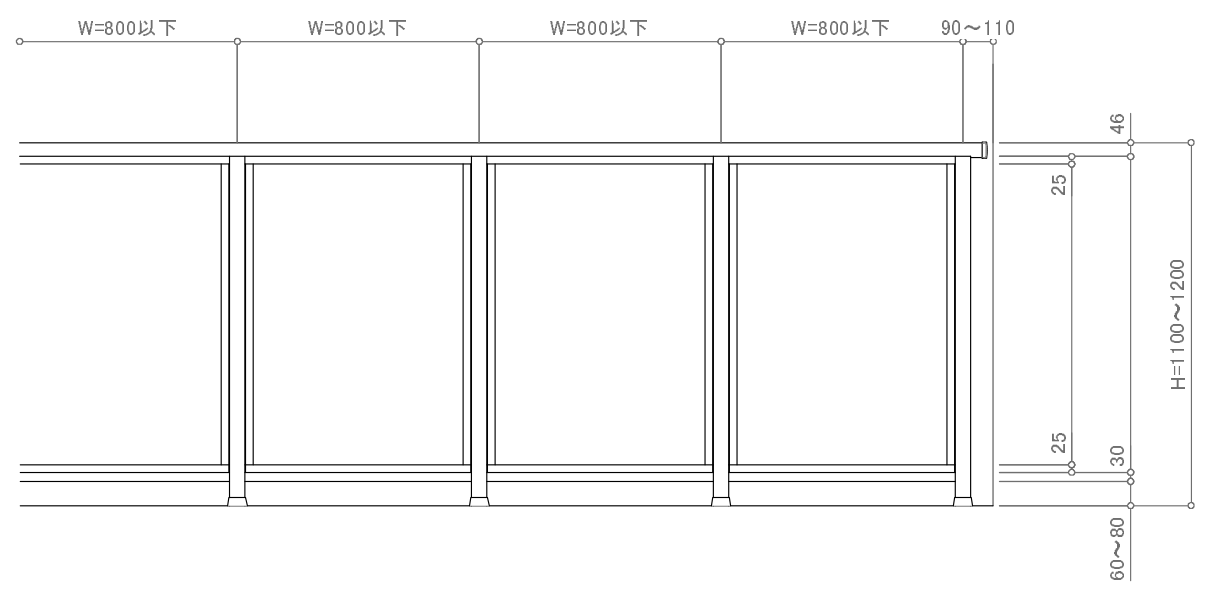
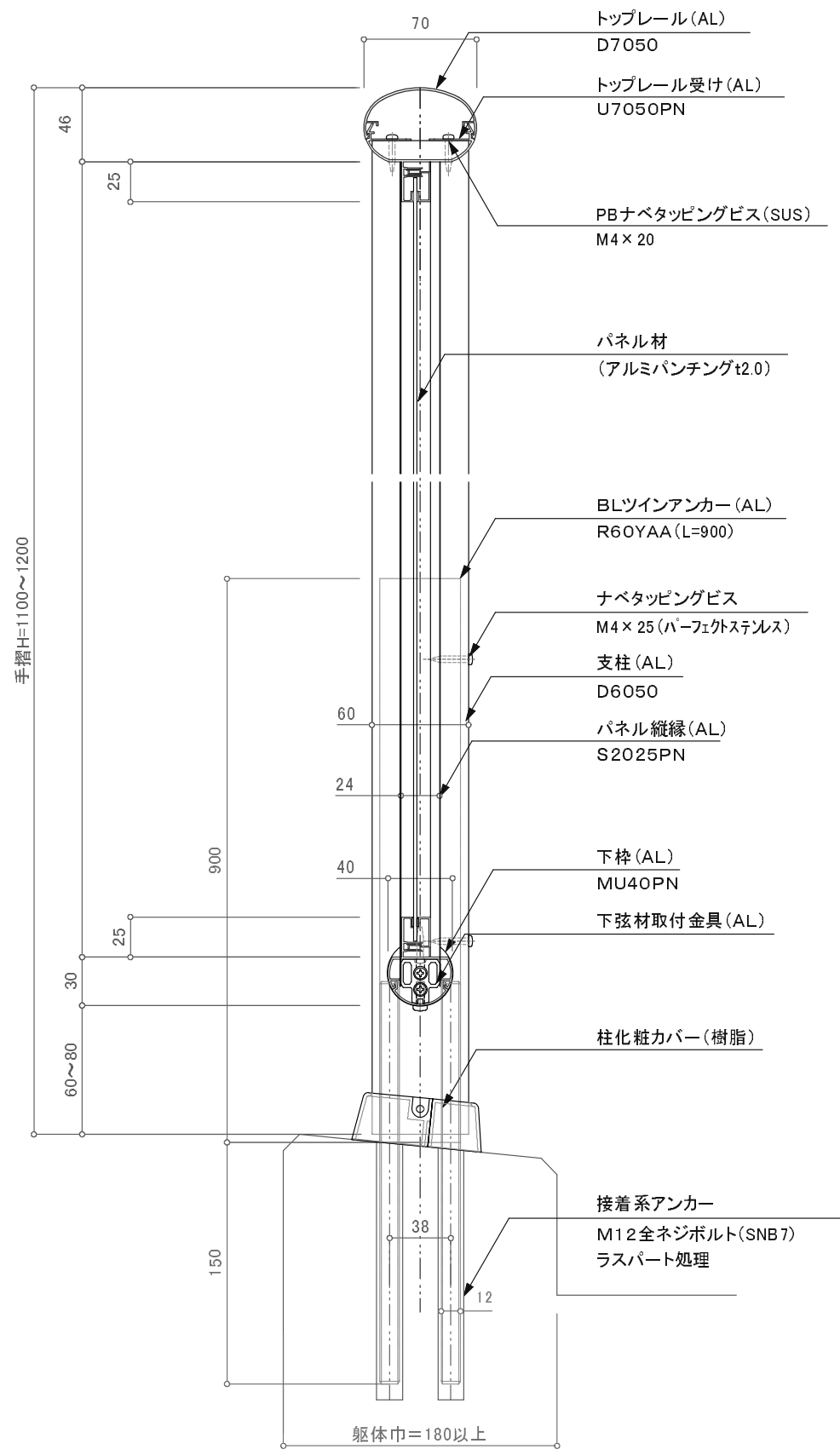


一段



廊下用300型/DRS-2BWA

訂正

△		設計	受領欄	年月日	工事名	株式会社サンレール	営業	設計	作成日	図番	
△			殿				担当	担当	作図		訂正日
△		施工	受領欄	年月日	名称						縮尺 (A3) 1/4 1/25
△			殿		BLアルミ手摺/DRS-2BWA D7050一段パンチング/ツインアンカー工法						

制定日: 2006.12.07 改定日: 2010.6.22