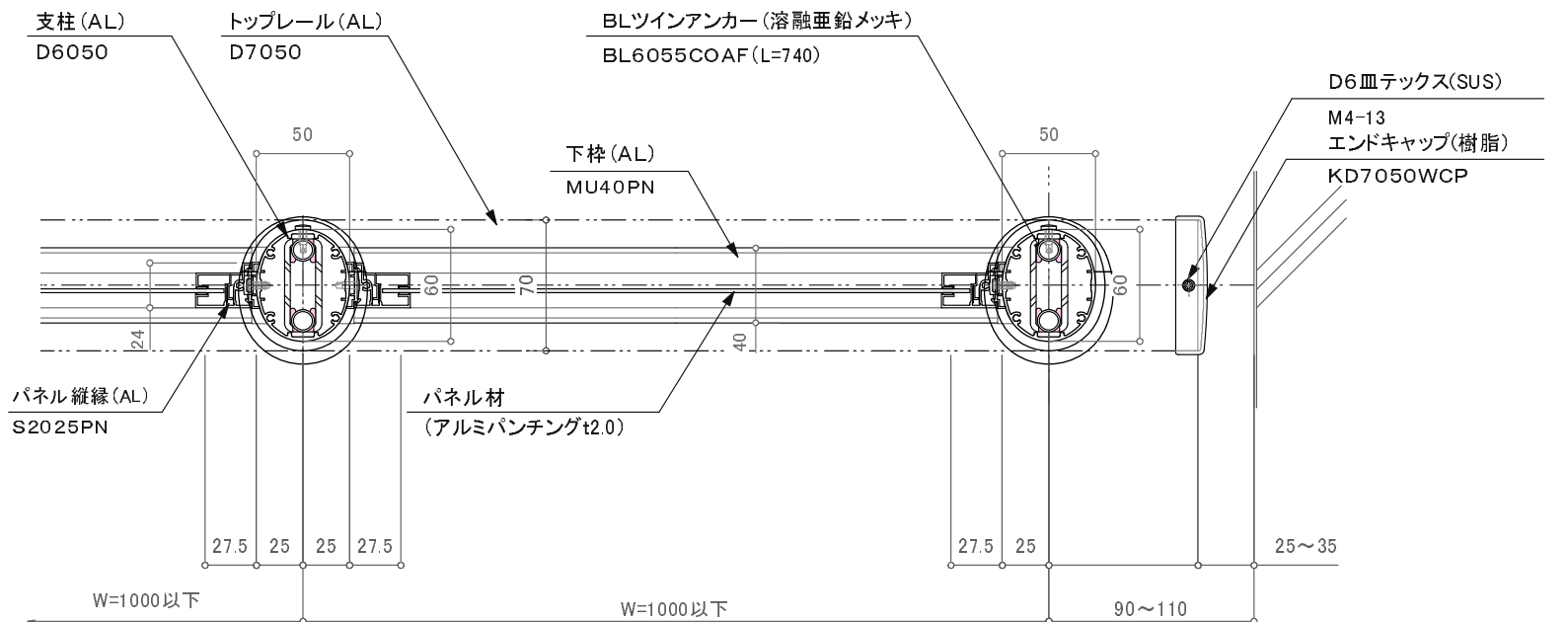
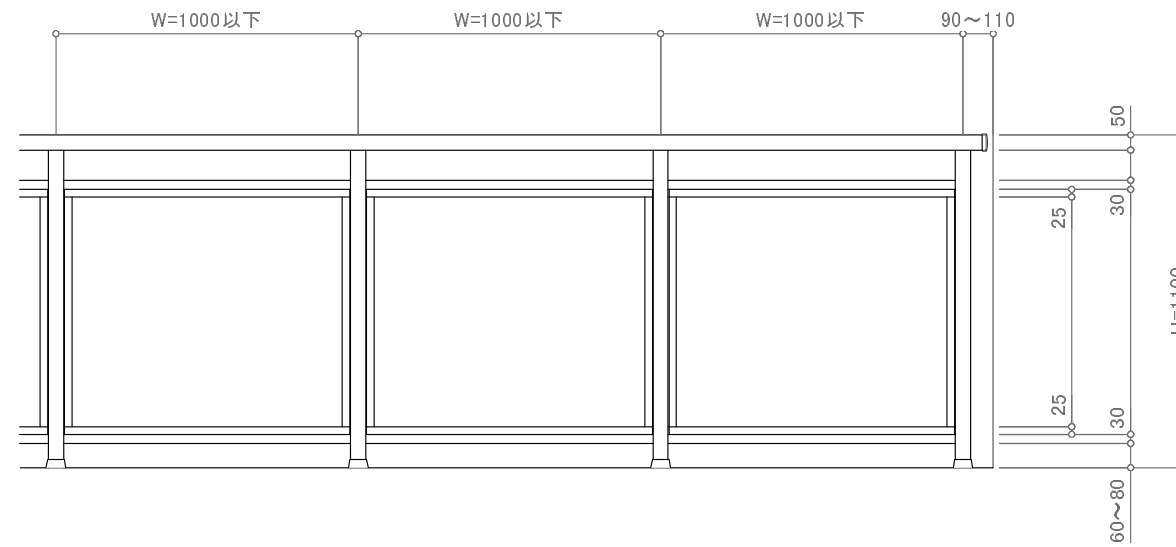
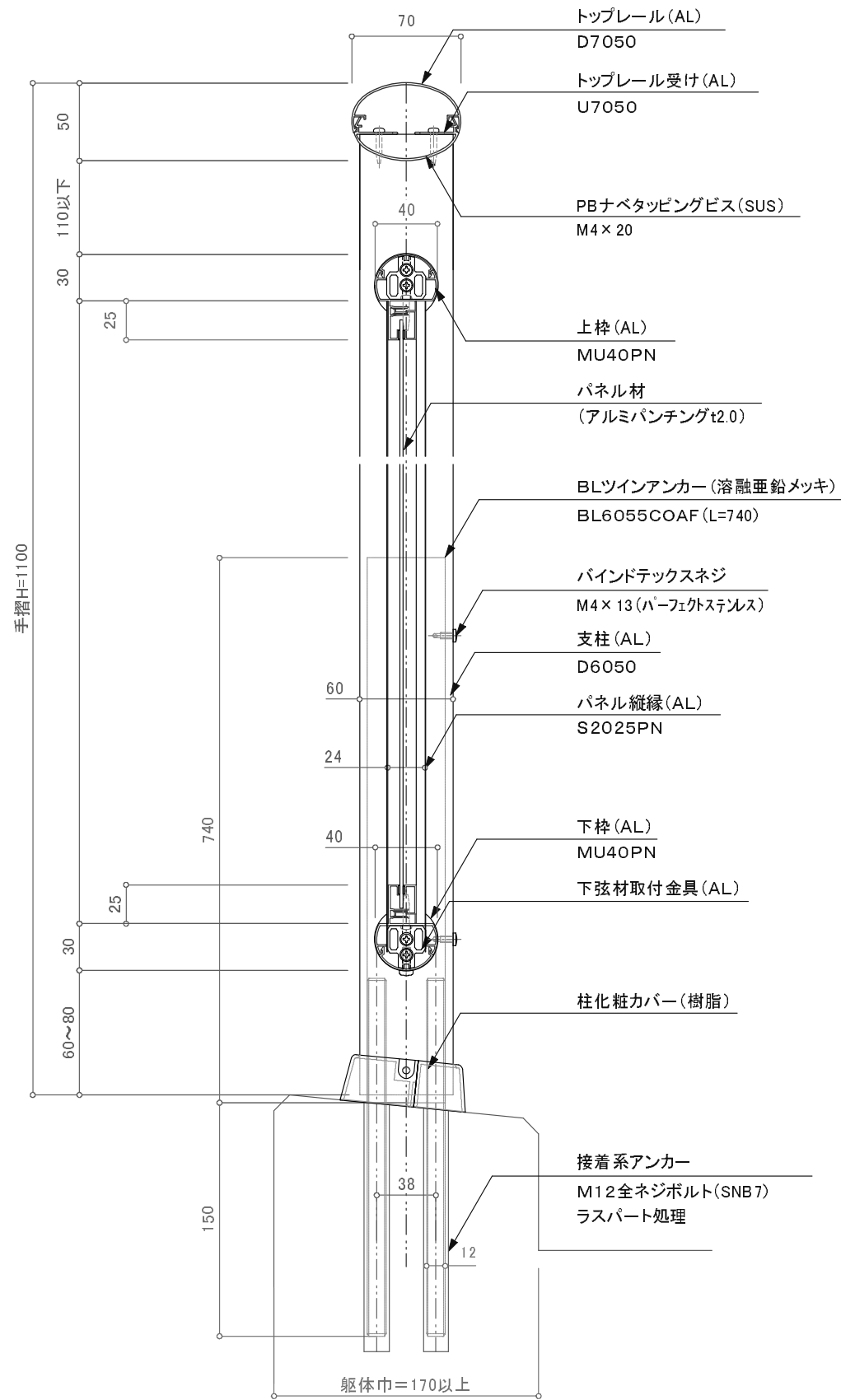


二段



廊下用300型/DRS-2BW

訂正

△		設計	受領欄	年月日	工事名	株式会社サンレール	営業	設計	作成日	図番
△		施工	受領欄	年月日	名称		担当	担当	作図	
△					BLアルミ手摺/DRS-2BW				縮尺	(A3) 1/4 1/25
△					D7050二段パンチング/ツインアンカー工法					

制定日: 2006.12.07

改定日: 2010.6.22

営-033