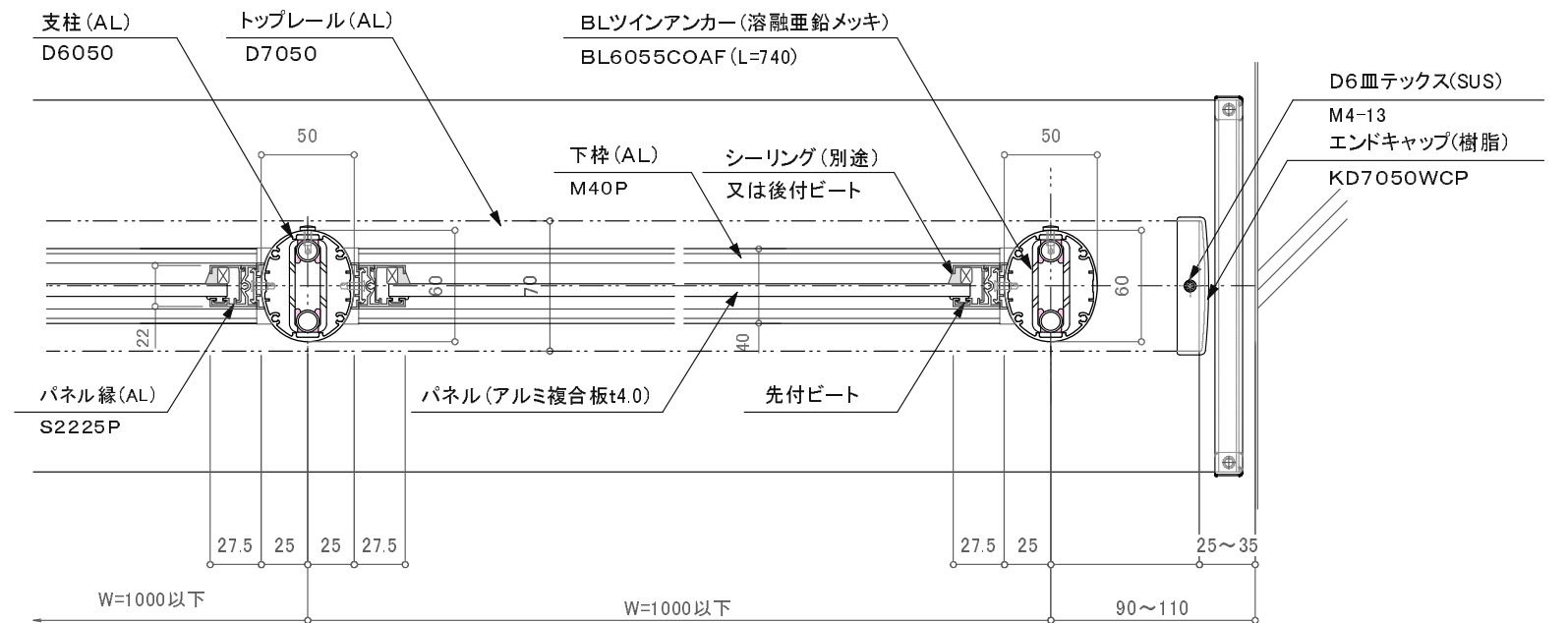
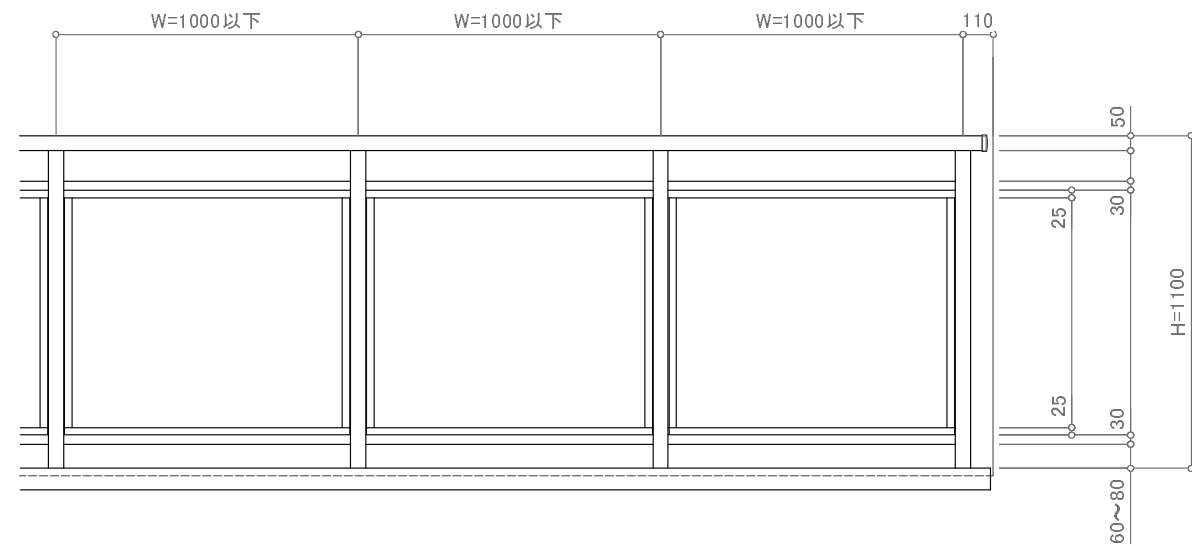
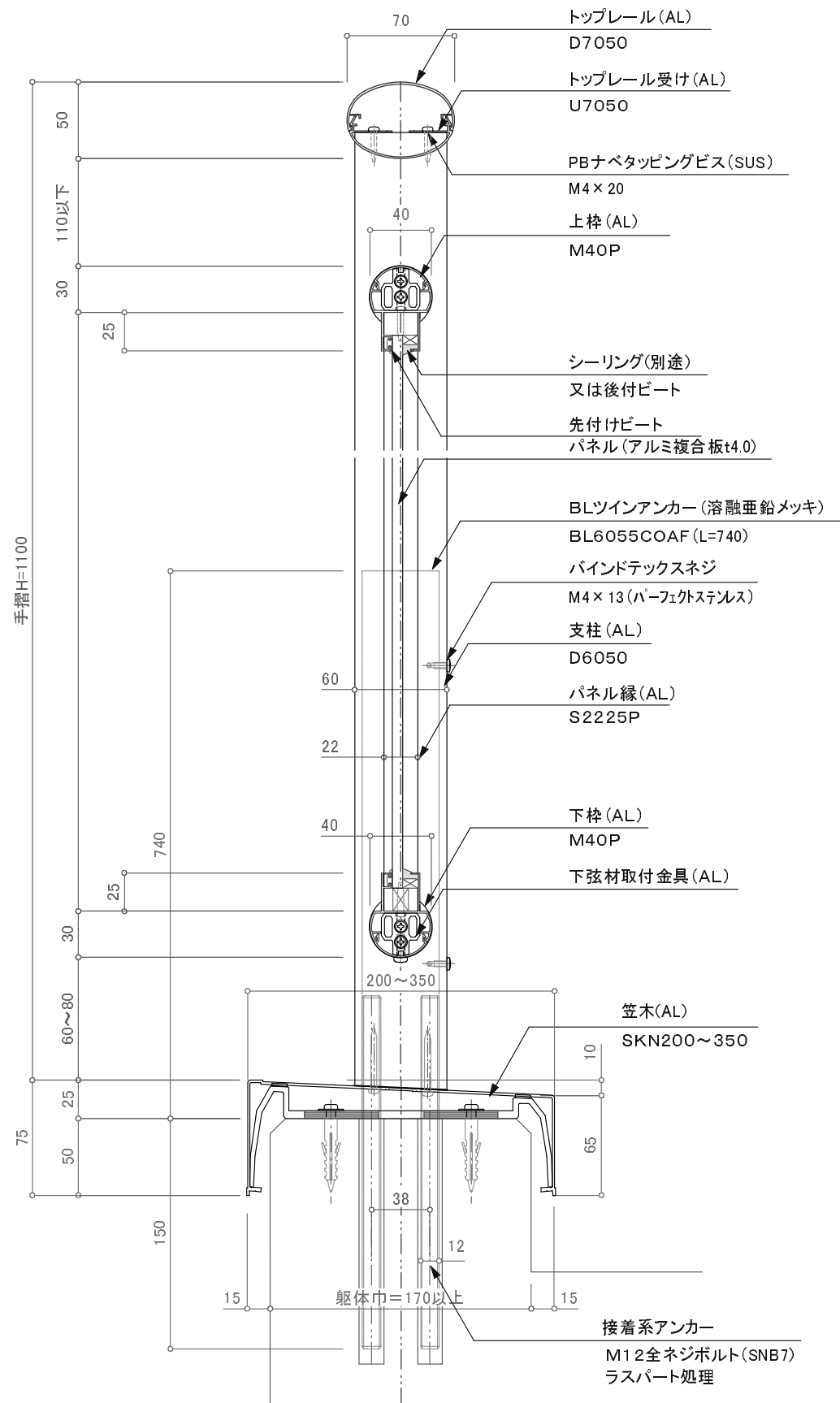


二段



廊下用300型/DRK-2BW(一体型)

訂正

△	設計	受領欄	年月日	工事名	株式会社サンレール	営業 担当	設計 担当	作成日	図番
△	施工	受領欄	年月日	名称 BLアルミ笠木付手摺/DRK-2BW D7050二段パネル/カサレールツインアンカー工法					
△								訂正日	
△								縮尺 (A3) 1/4 1/25	

制定日: 2006.12.07

改定日: 2010.6.22