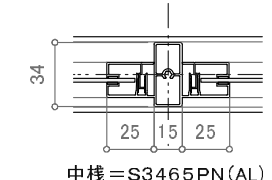
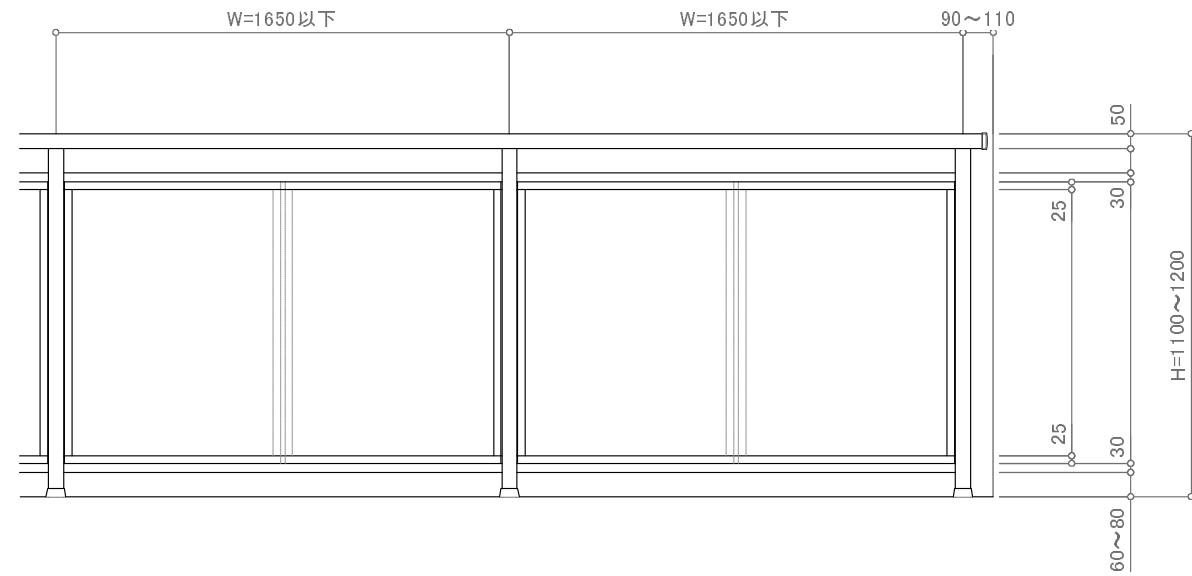
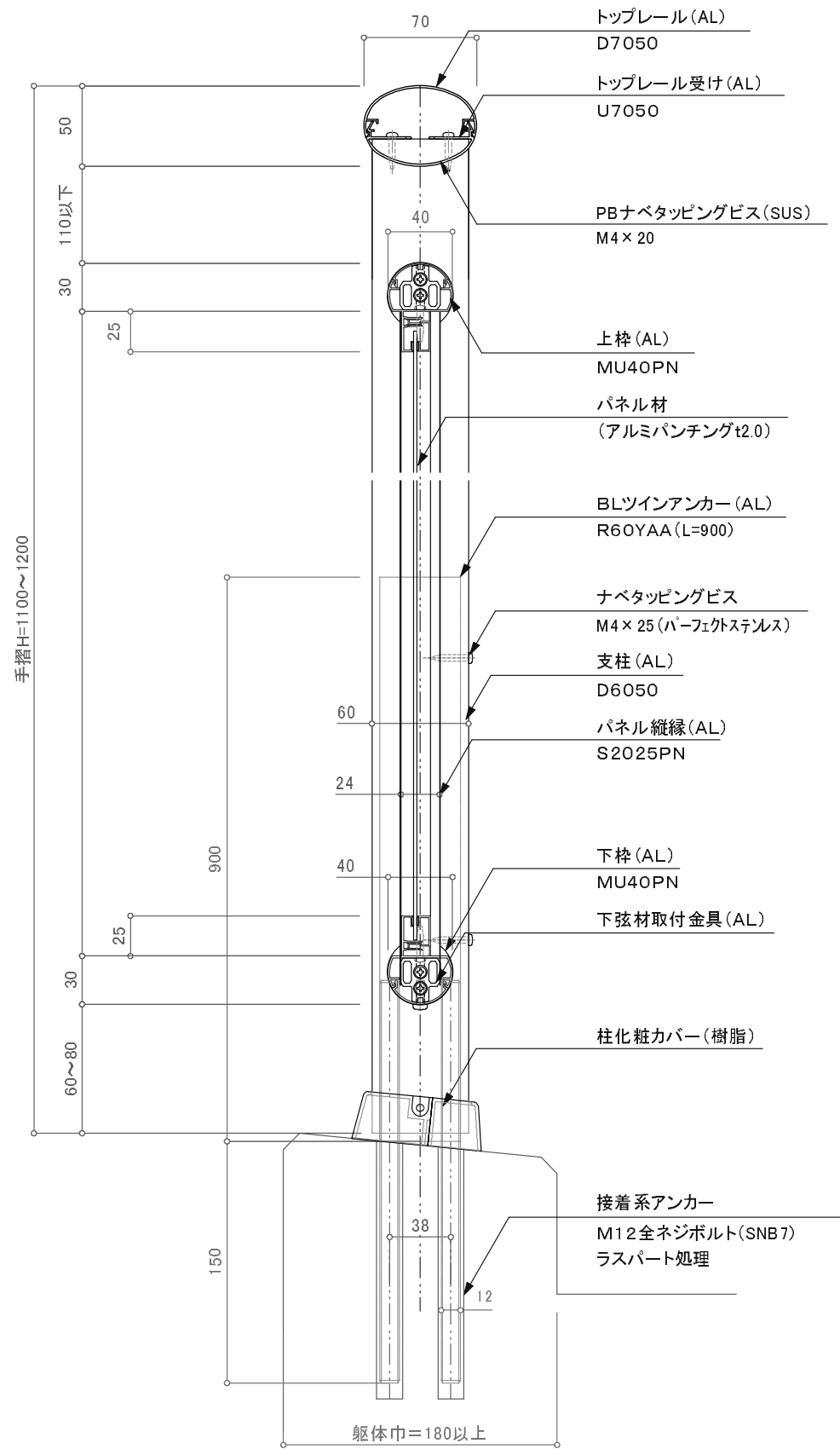
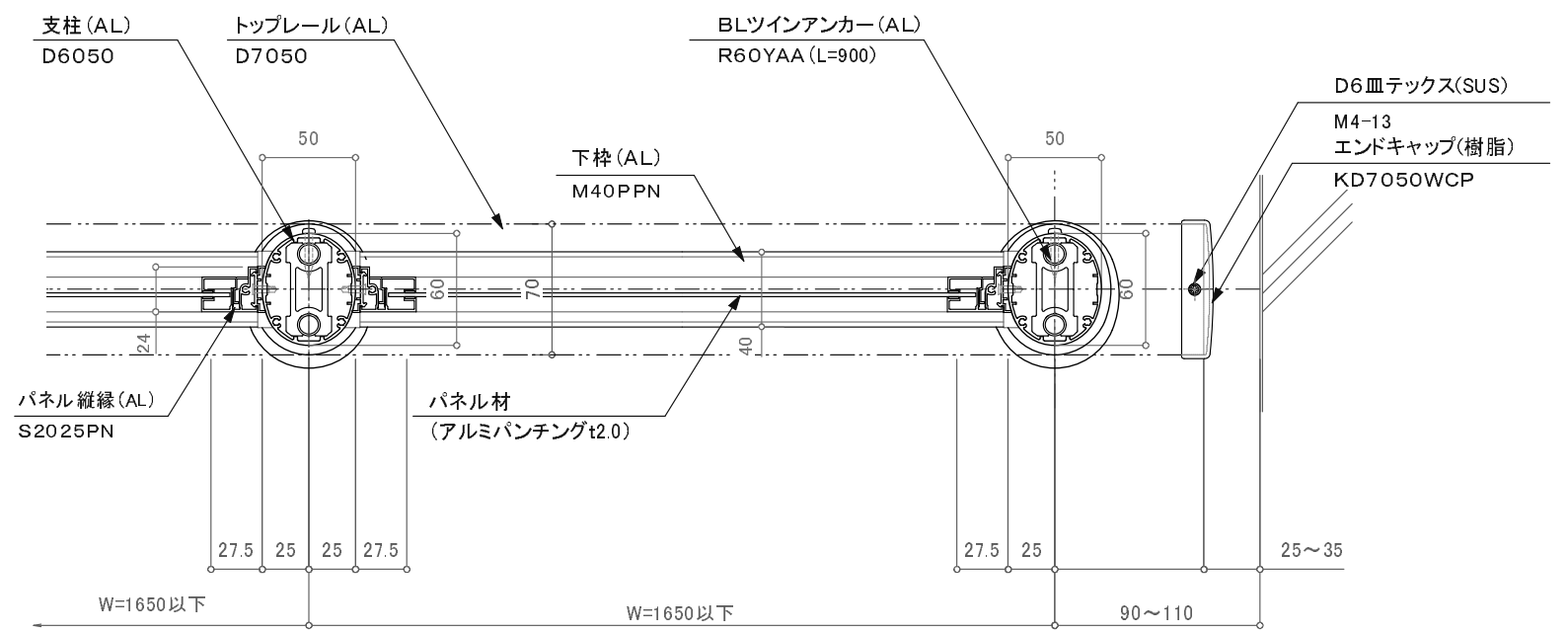


二段



※特記事項：縦中棧はW=1500以上時必要。



バルコニー用150型/DBS-2BWA

訂正	設計	受領欄	年月日	工事名	株式会社サンレール	営業 担当	設計 担当	作成日	図番
	施工	受領欄	年月日	名称 BLアルミ手摺/DBS-2BWA D7050二段パンチング/ツインアンカー工法					
								縮尺 (A3) 1/4 1/25	