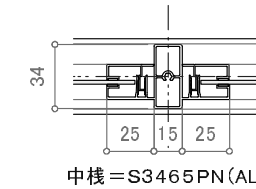
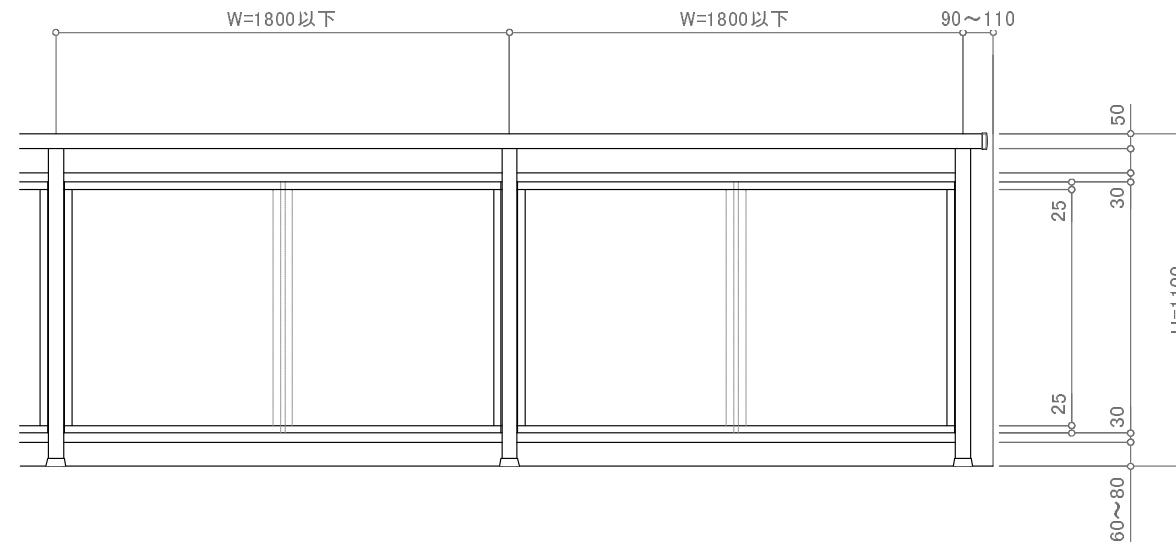
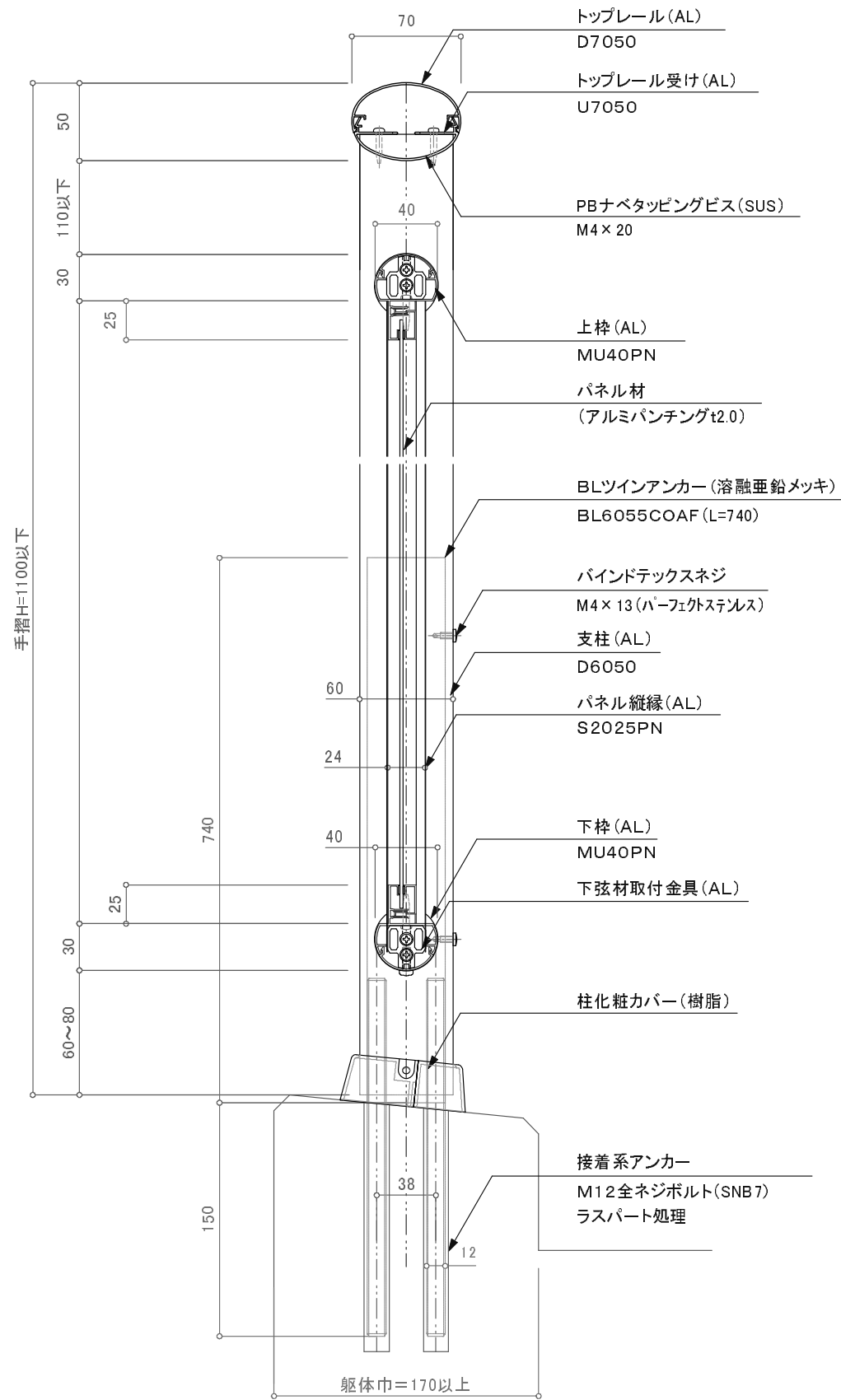
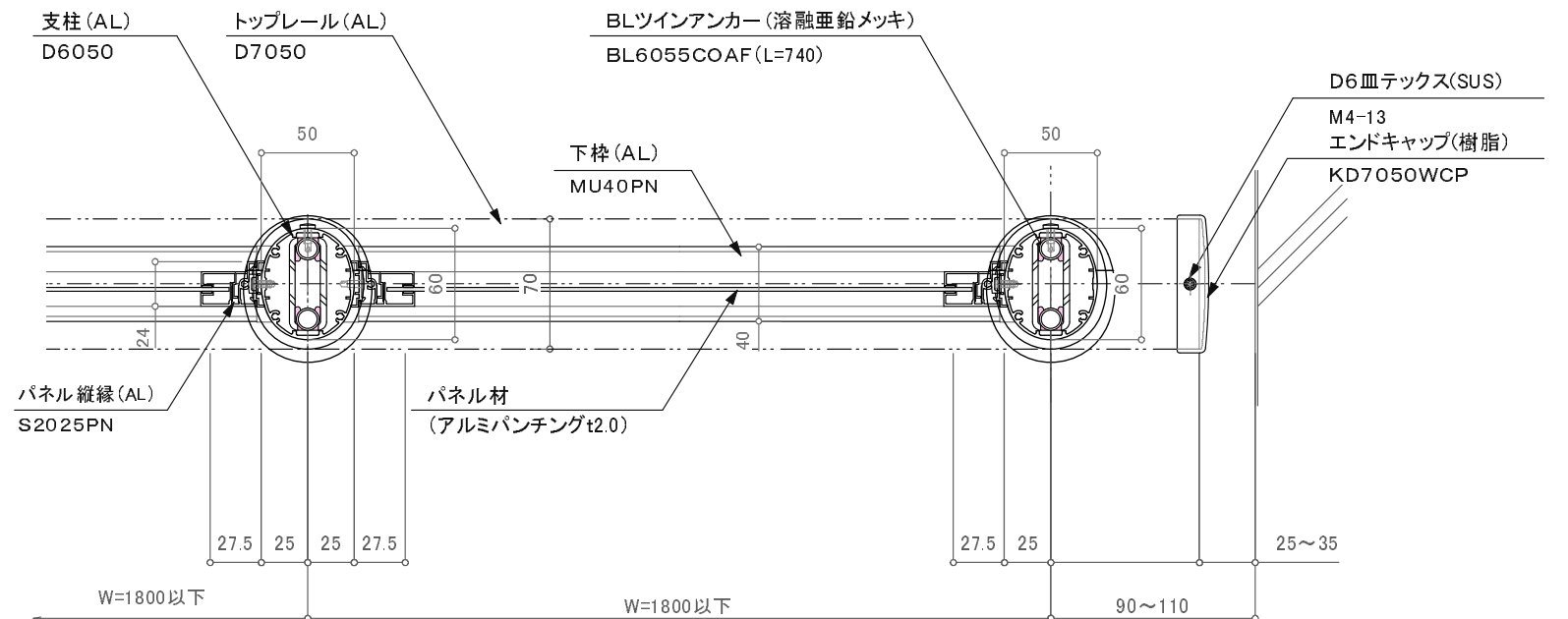


二段



※特記事項：縦中棧はW=1500以上時必要。



バルコニー用150型/DBS-2BW

訂正

△ △ △ △ △	設計	受領欄 受領欄 受領欄	年月日	工事名 名称	株式会社サンレール	営業 担当	設計 担当	作成日 訂正日	図番
	施工		年月日						

制定日: 2006.12.07

改定日: 2010.6.22