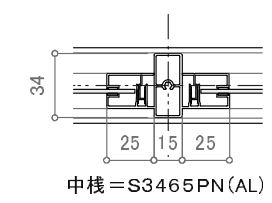
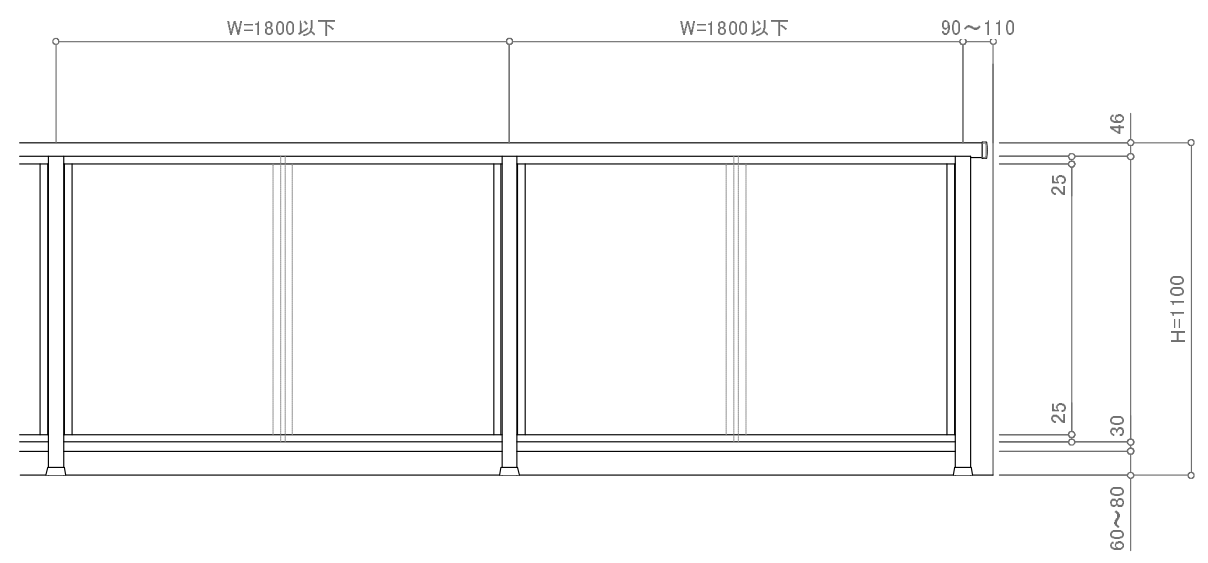
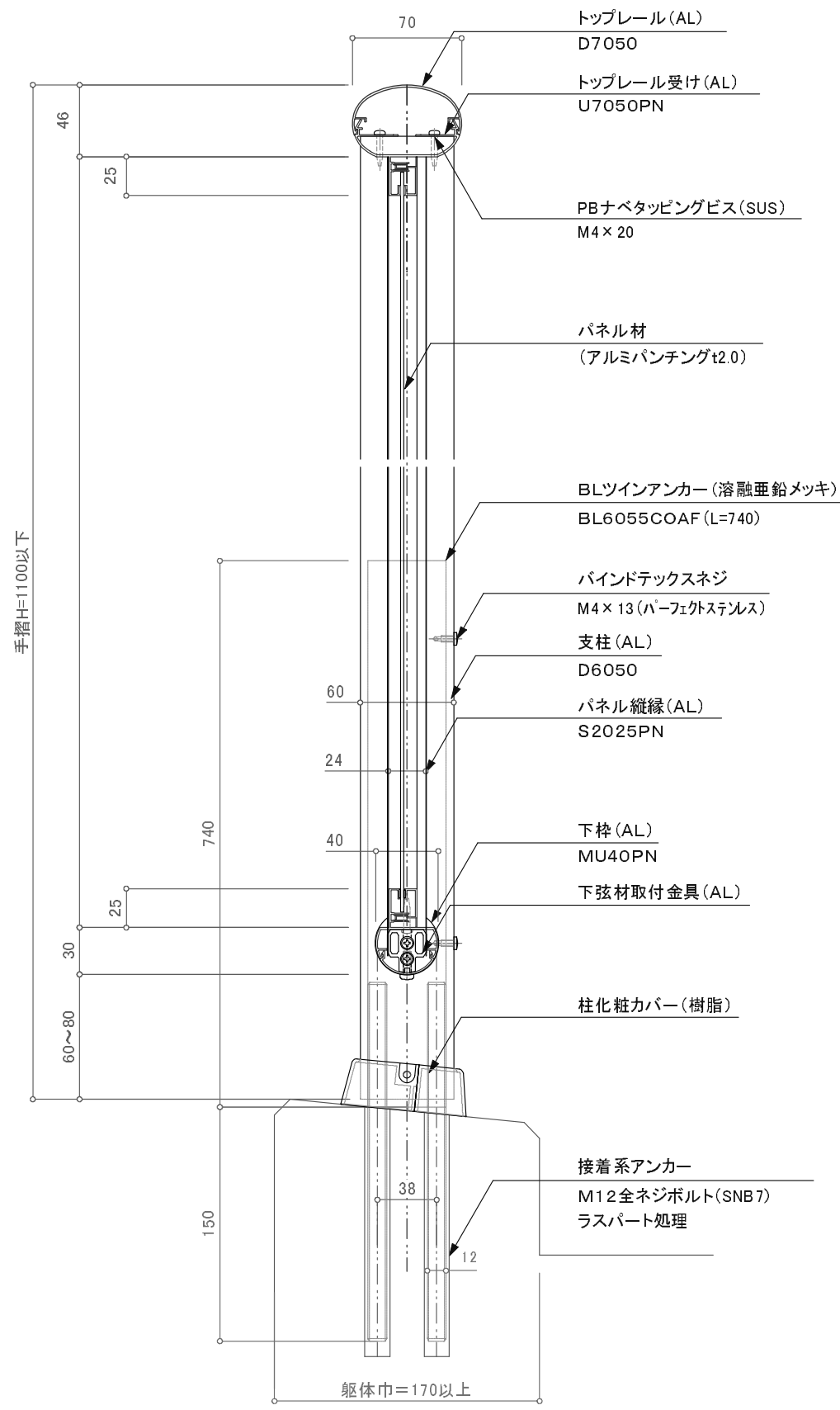
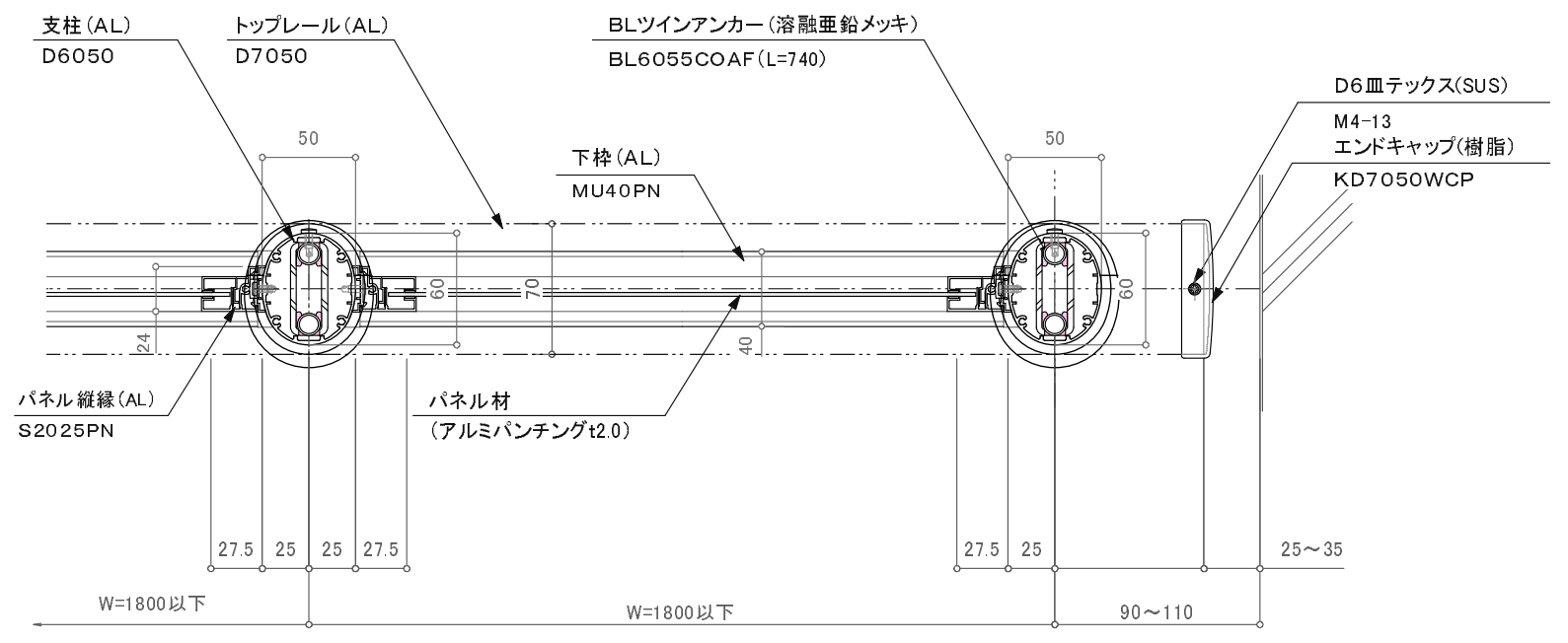


一段



※特記事項: 縦中棧はW=1500以上時必要。



バルコニー用150型/DBS-2BW

訂正

△	設計	受領欄	年月日	工事名	株式会社サンレール	営業 担当	設計 担当	作成日	図番
△	施工	受領欄	年月日	名称					
△				BLアルミ手摺/DBS-2BW				訂正日	
△				D7050一段パンチング/ツインアンカー工法				縮尺 (A3) 1/4 1/25	

制定日: 2006.12.07 改定日: 2010.6.22