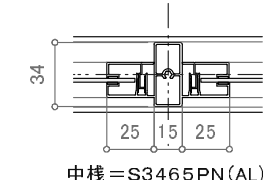
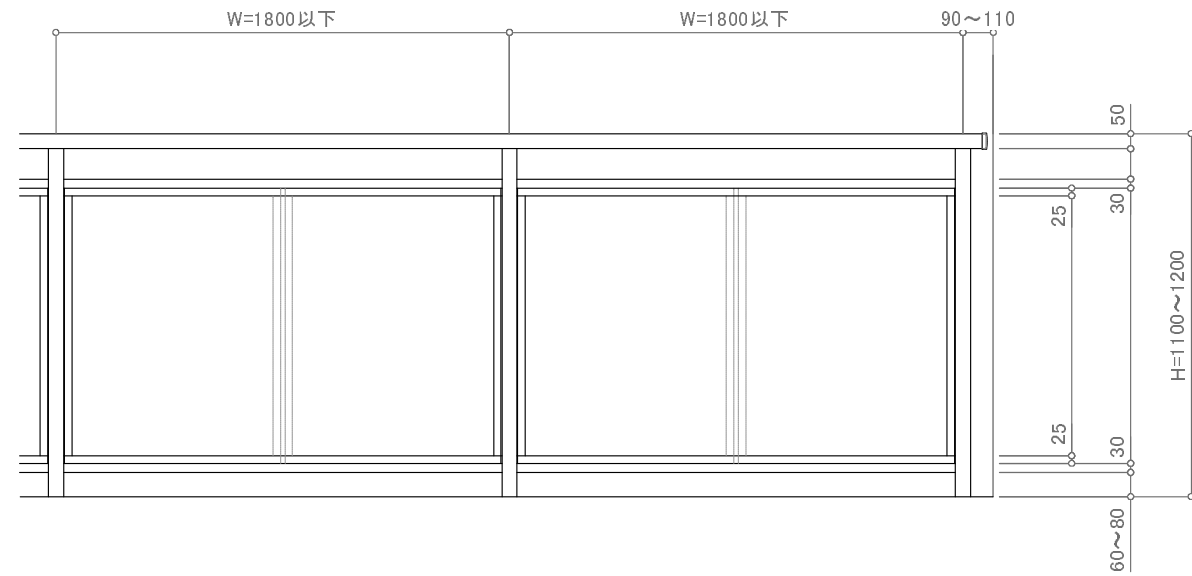
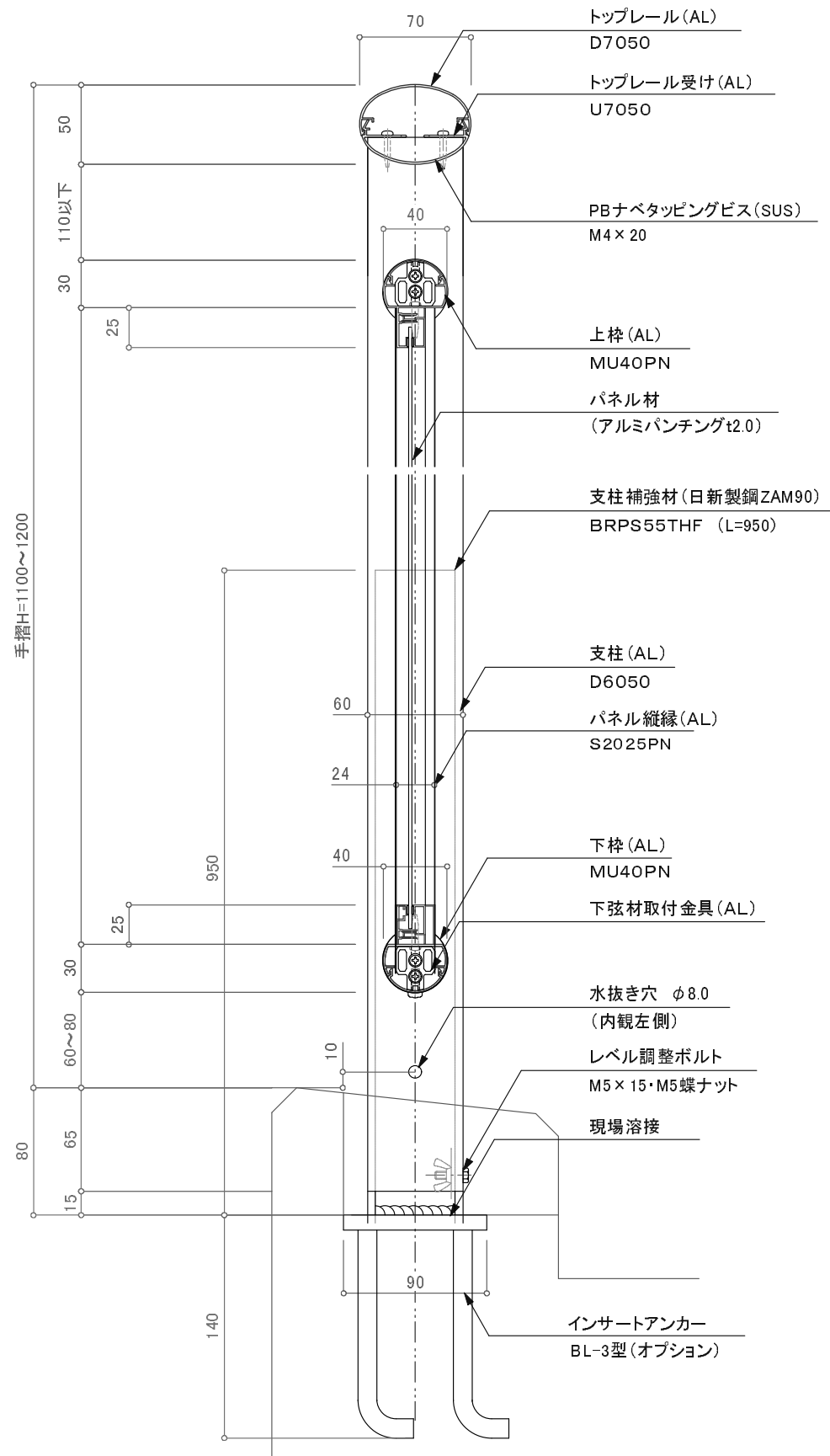
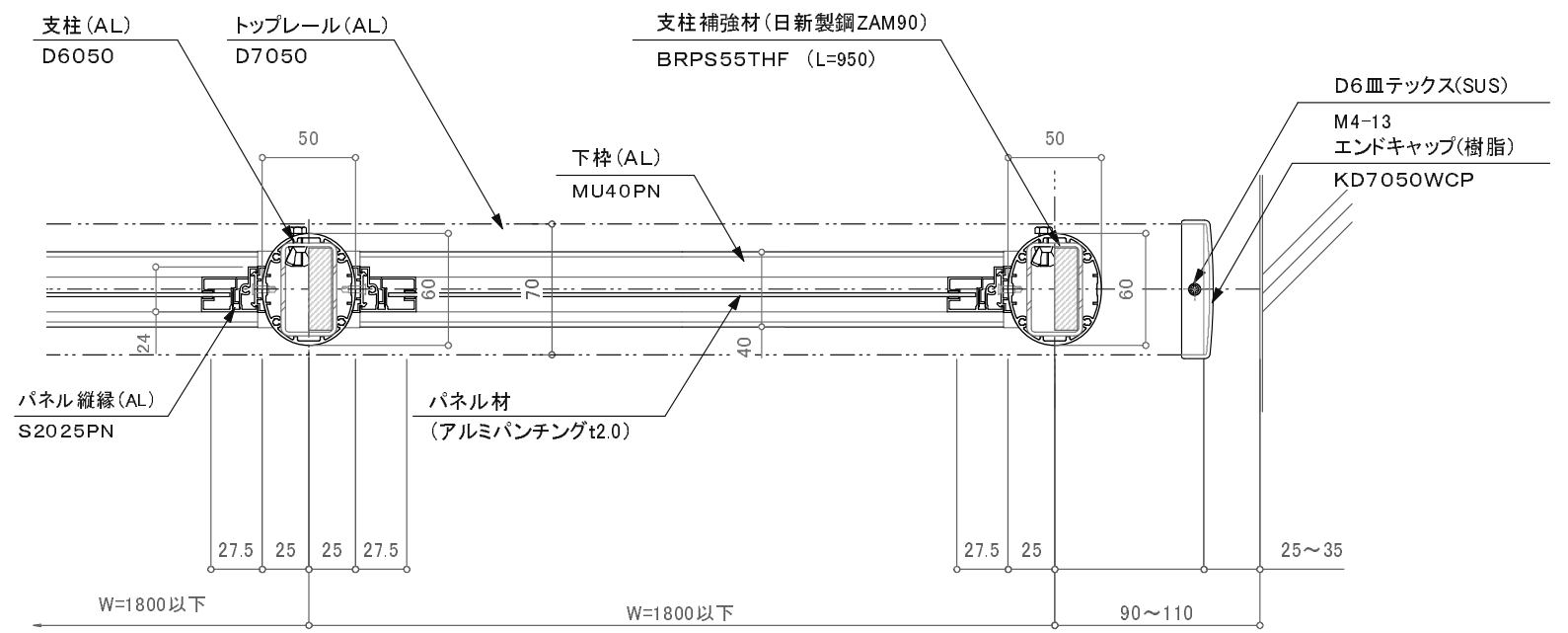


二段



※特記事項：縦中棧はW=1500以上時必要。



廊下用300型/DBS-1R

訂正

△ △ △ △ △	設計	受領欄 殿 受領欄 殿	年月日	工事名 名称 BLアルミ手摺/DBS-1R D7050二段パンチング/先付溶接アンカー工法	株式会社サンレール	営業	設計	作成日	図番
	施工		年月日			担当	担当	作図	
								縮尺 (A3) 1/4 1/25	

制定日: 2006.12.07 改定日: 2010.6.22