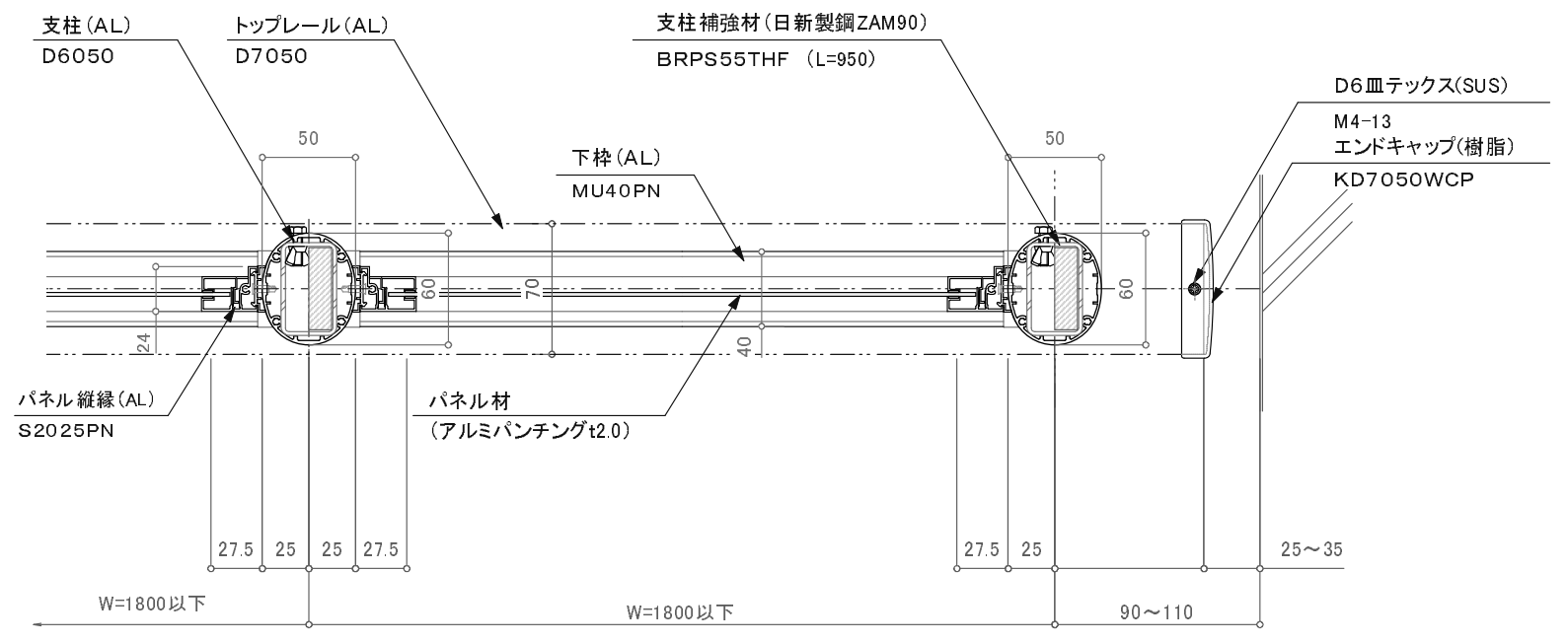


※特記事項：縦中棧はW=1500以上時必要。



廊下用300型/DBS-1R

訂正

設計 施工	受領欄 受領欄	年月日	工事名 名称 BLアルミ手摺/DBS-1R D7050一段パンチング/先付溶接アンカー工法		営業 担当	設計 担当 作図	作成日	図番
		年月日					訂正日	

制定日: 2006.12.07 改定日: 2010.6.22