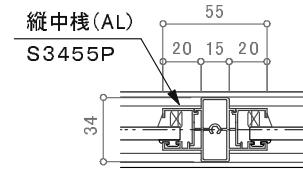
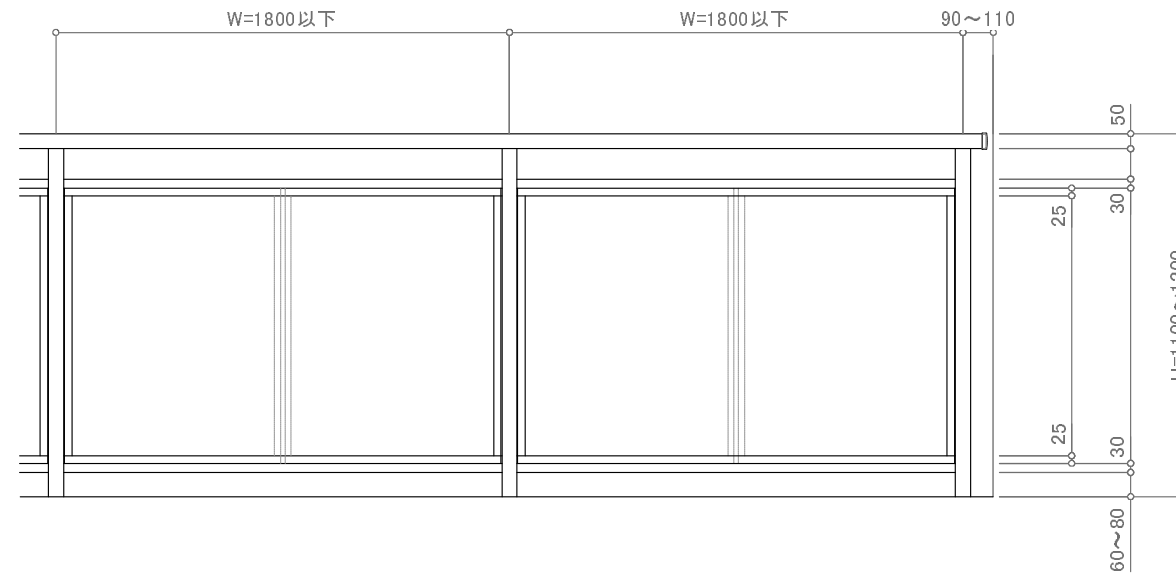
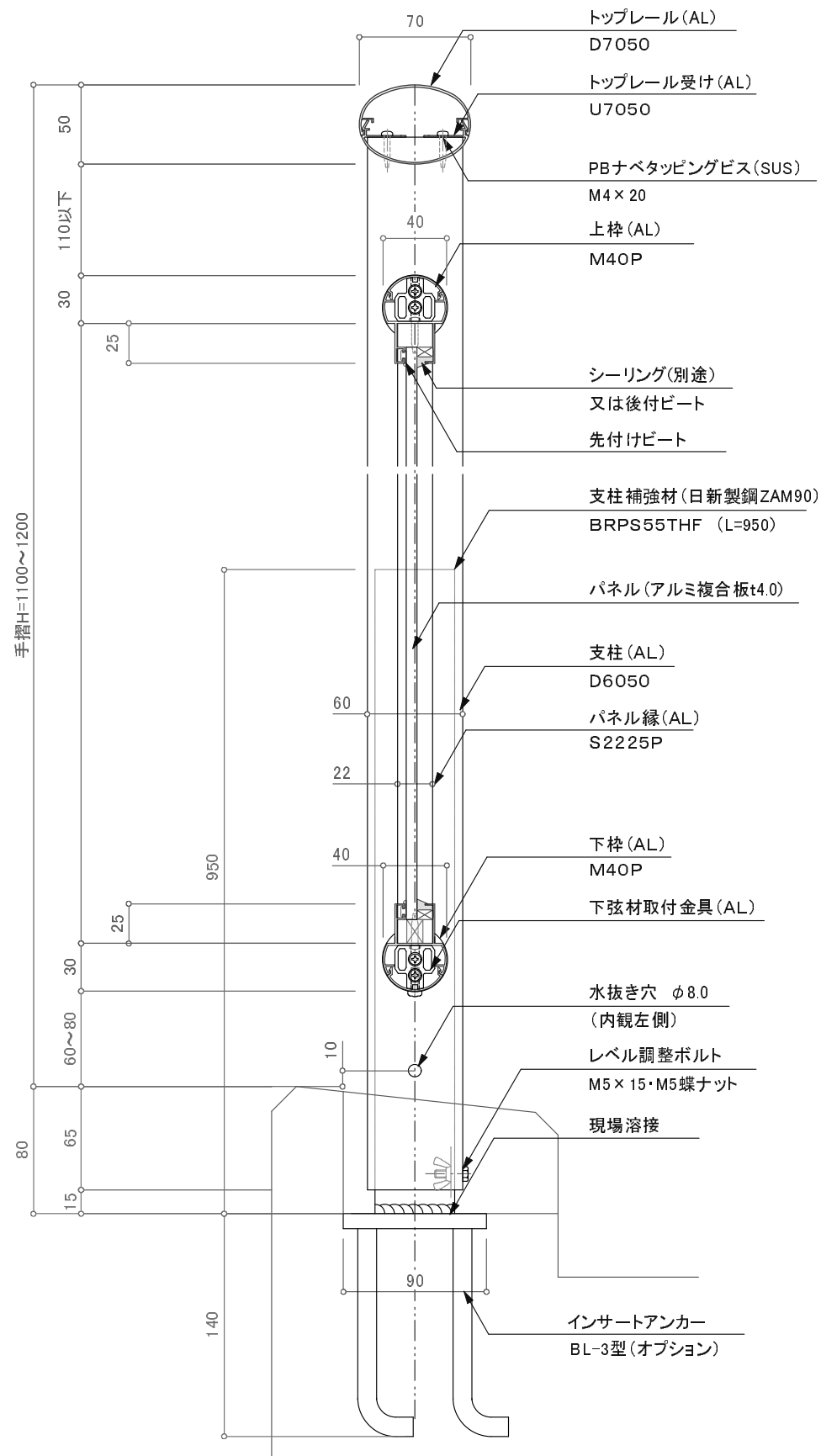
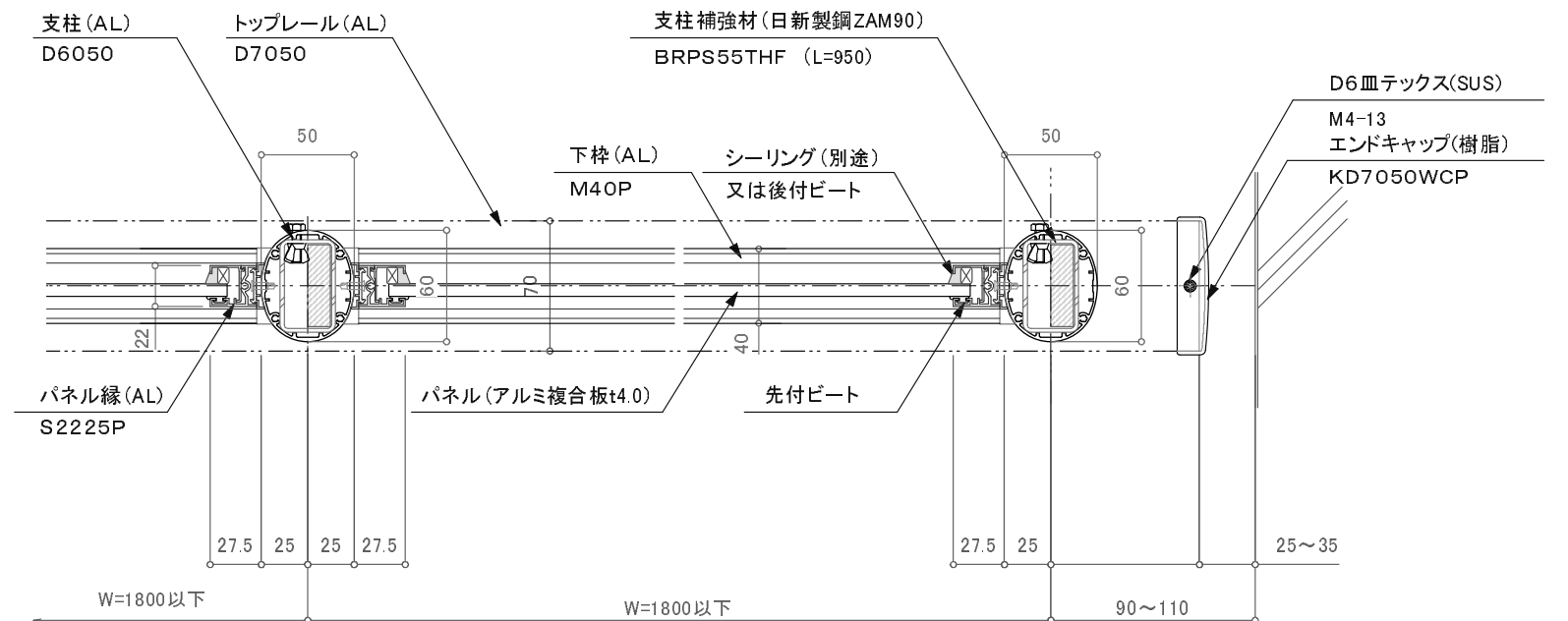


二段



※特記事項: 縦中棧はW=1500以上時必要。



廊下用300型/DBS-1R

訂正

△		設計	受領欄	年月日	工事名	株式会社サンレール	営業	設計	作成日	図番	
△			受領欄				担当	担当	作図		訂正日
△		施工	受領欄	年月日	名称						縮尺 (A3) 1/4 1/25
△					BLアルミ手摺/DBS-1R						
△					D7050二段パネル/先付溶接アンカー工法						

制定日: 2006.12.07

改定日: 2010.6.22

営-033