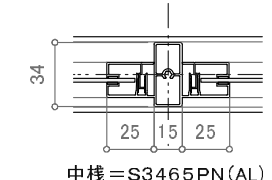
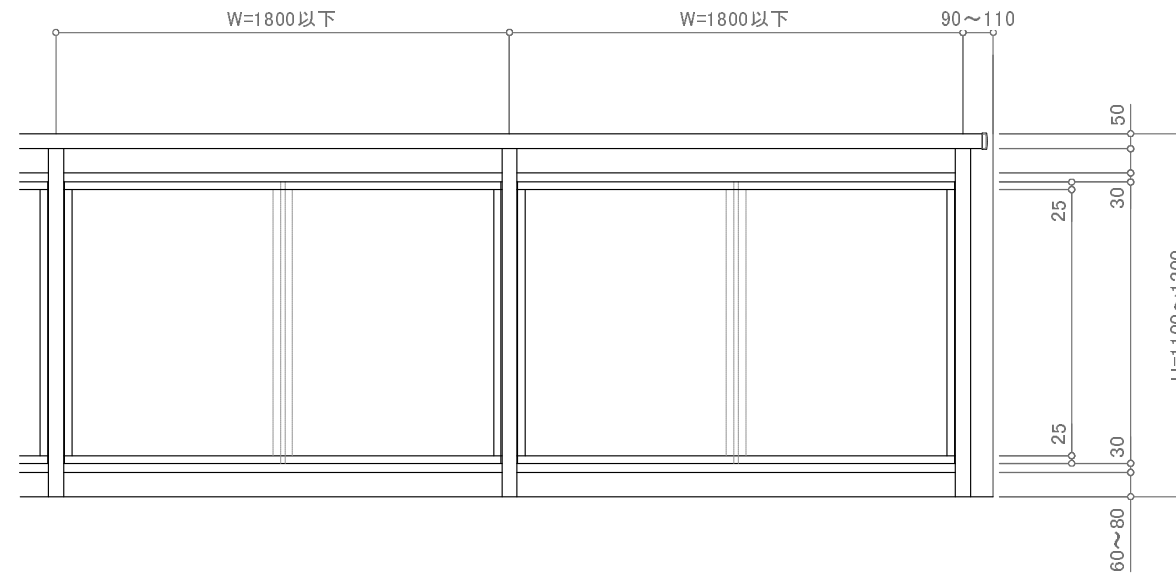
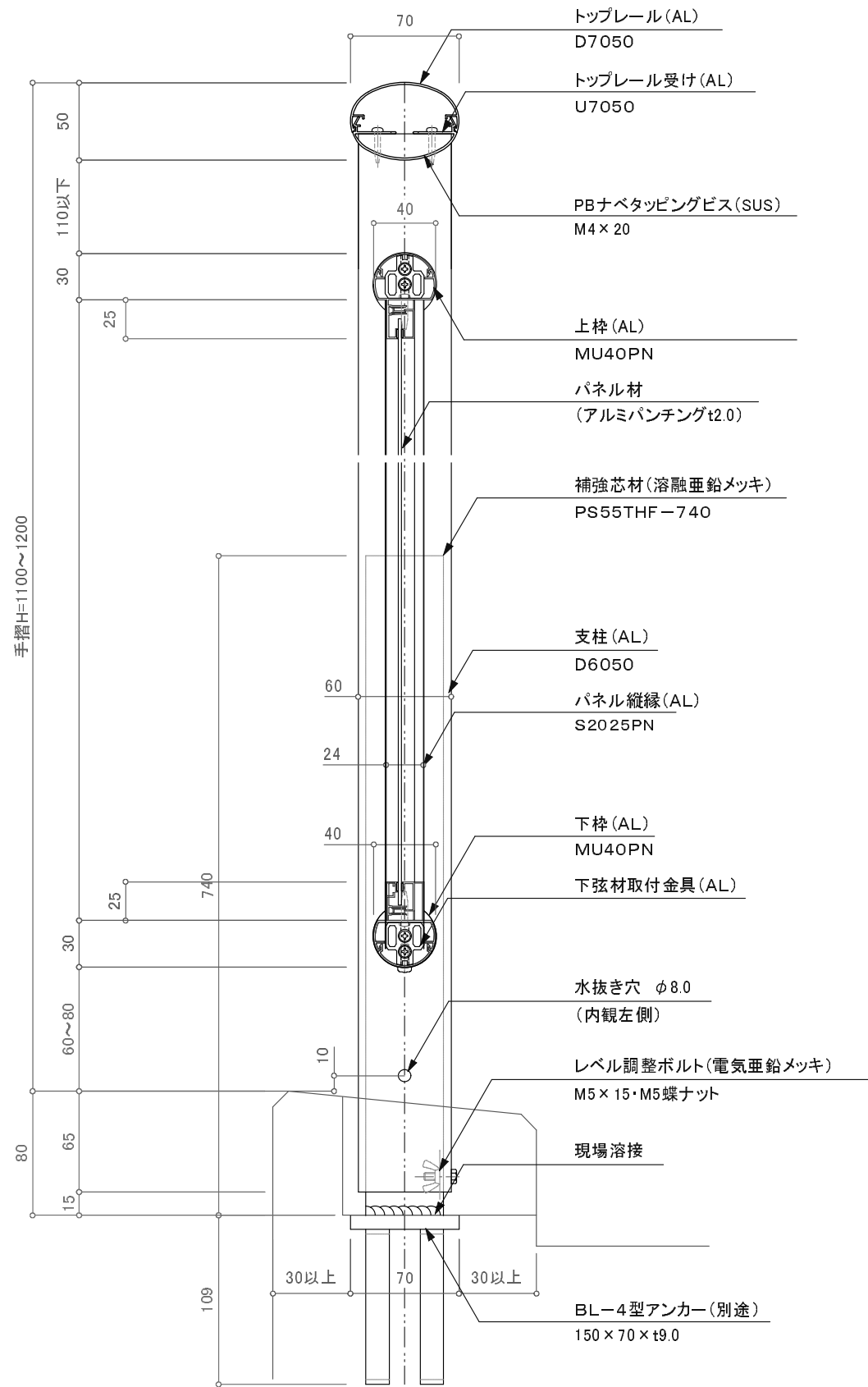
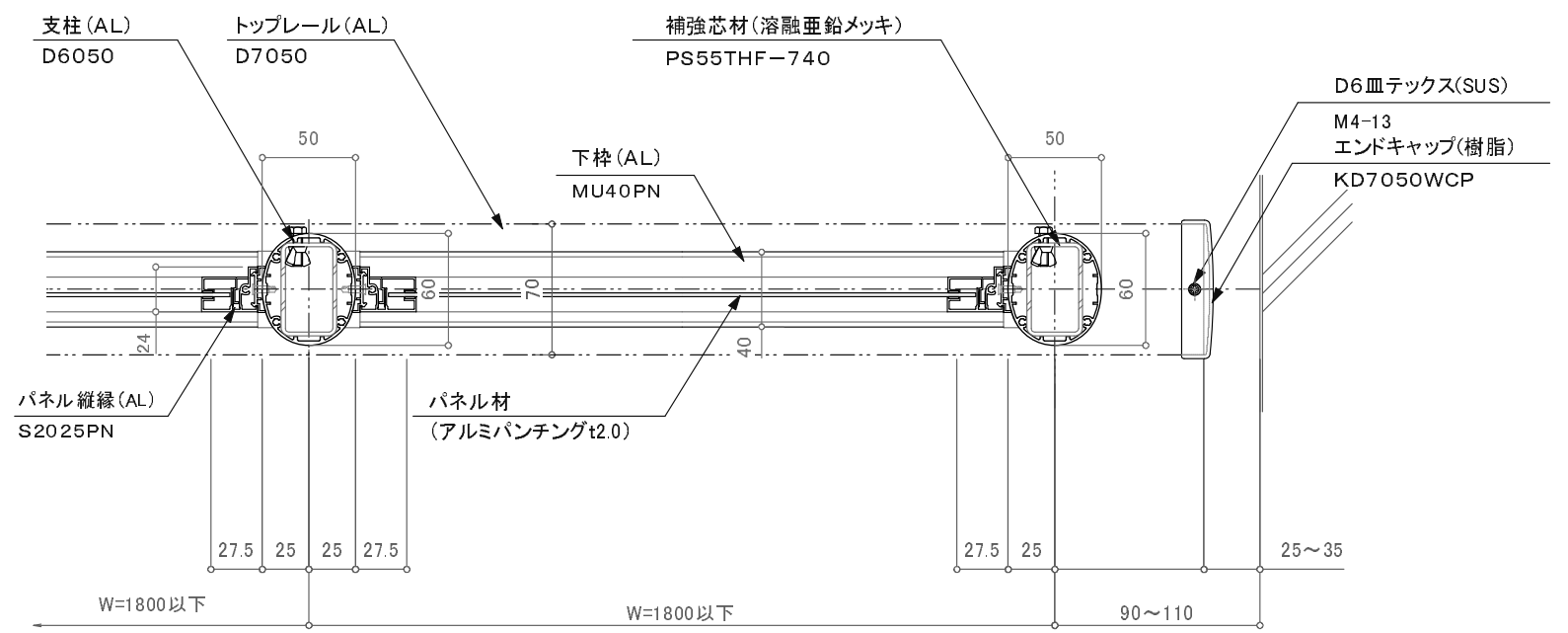


二段



※特記事項: 縦中棧はW=1500以上時必要。



バルコニー用150型/DBS-1B

訂正	設計	受領欄	年月日	工事名	株式会社サンレール	営業	設計	作成日	図番
	施工	受領欄	年月日	名称		担当	担当	作図	
				BLアルミ手摺/DBS-1B				縮尺 (A3) 1/4 1/25	
				D7050二段/パンチング/先付溶接アンカー工法					