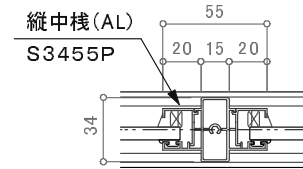
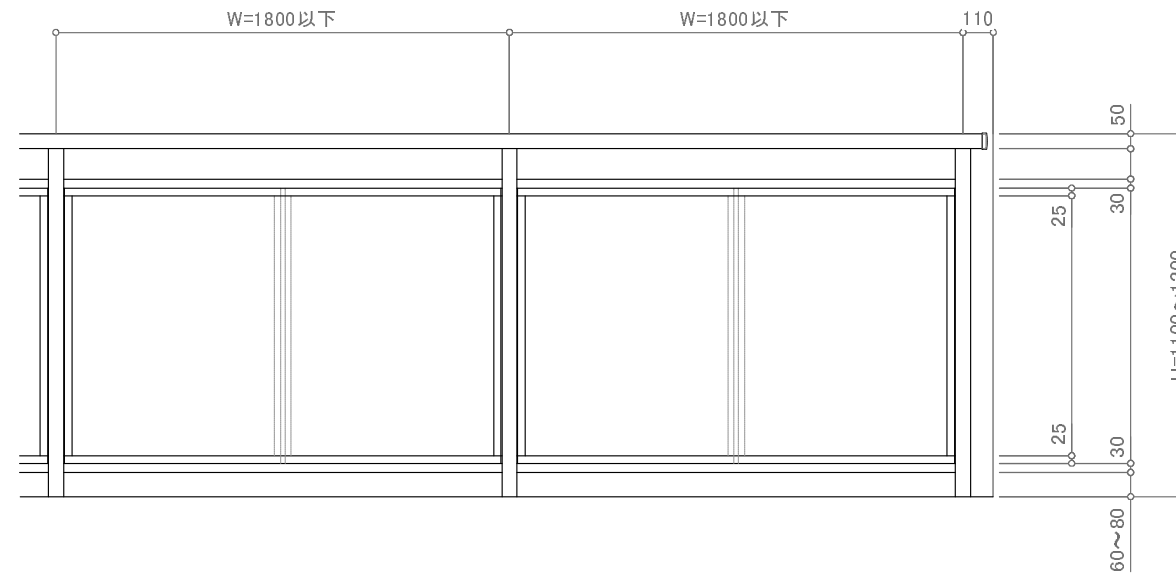
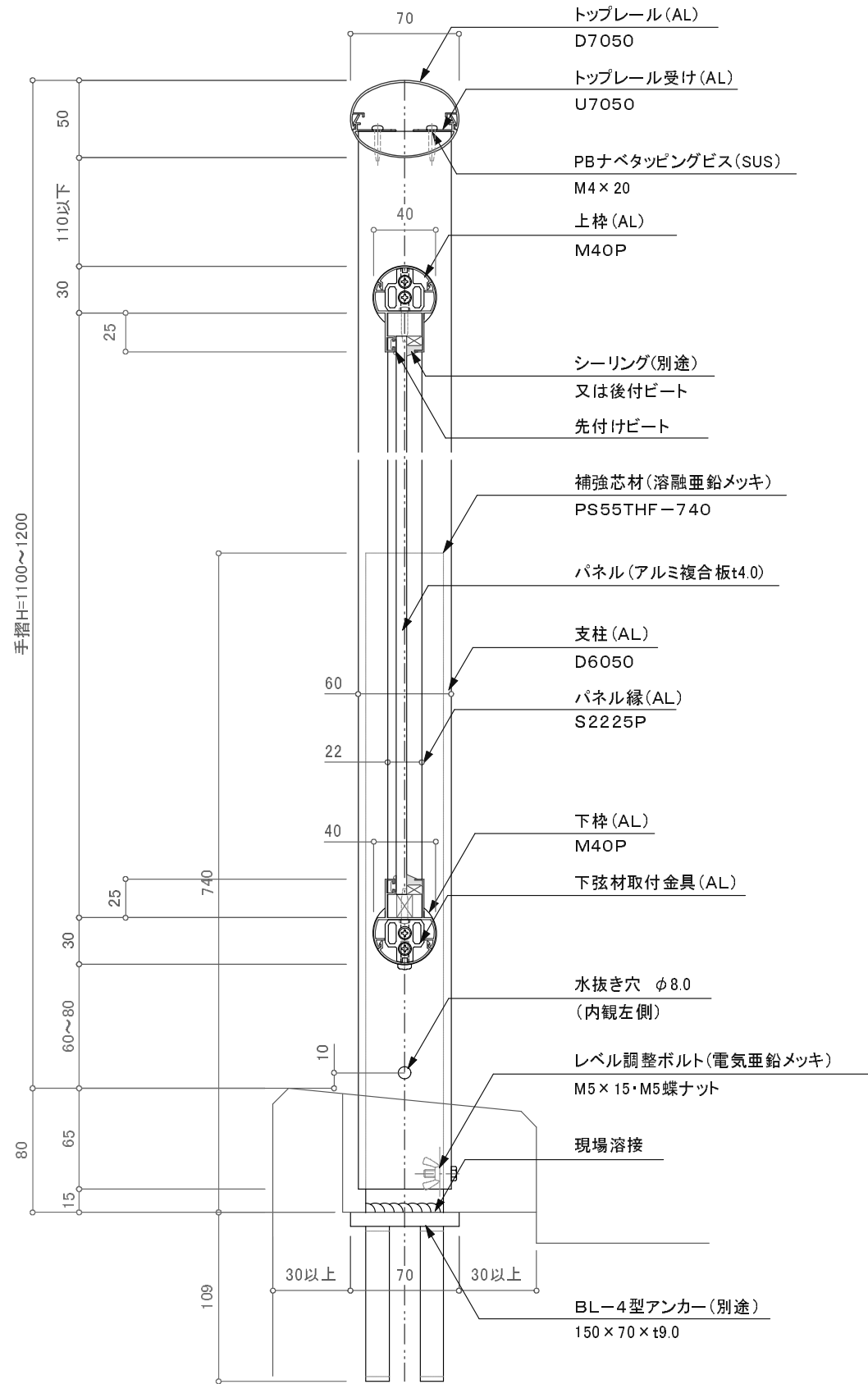
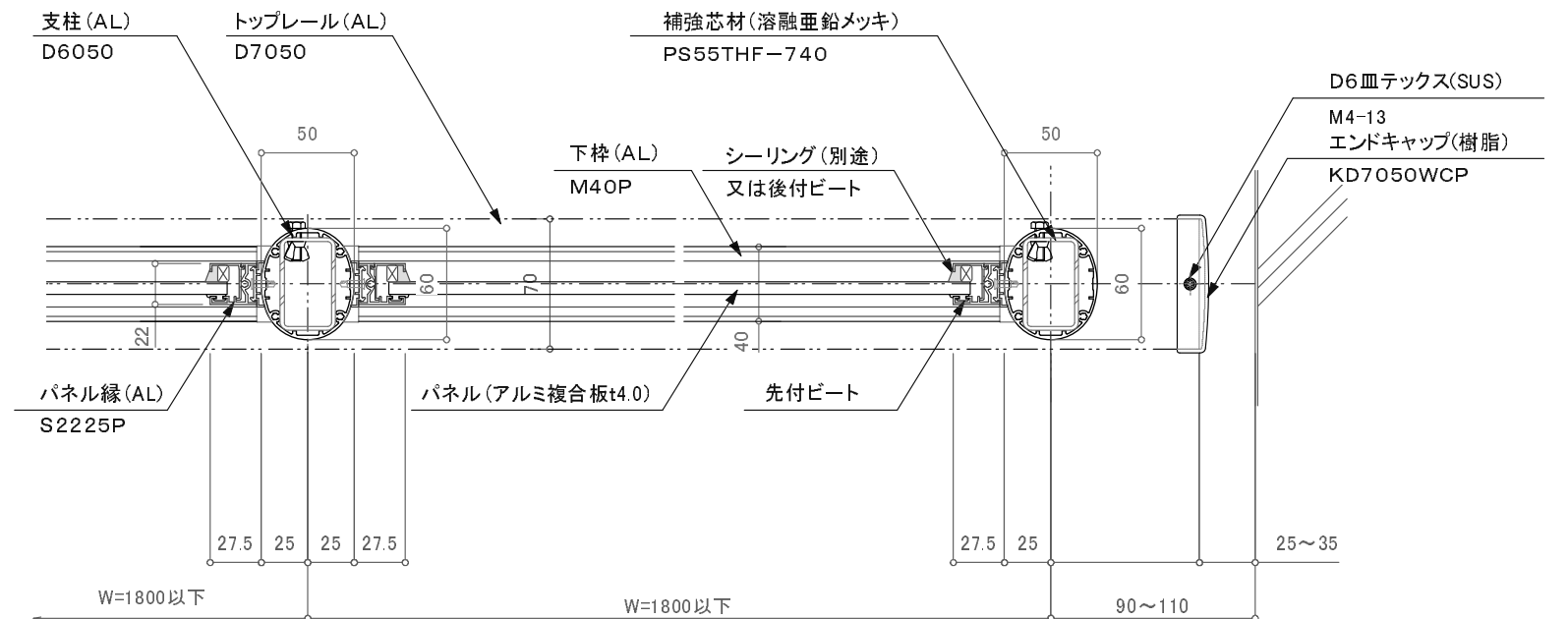


二段



※特記事項: 縦中棧はW=1500以上時必要。



バルコニー用150型/DBS-1B

訂正

|   |    |     |     |   |           |    |    |     |    |                  |
|---|----|-----|-----|---|-----------|----|----|-----|----|------------------|
| △ | 設計 | 受領欄 | 年月日 | 工事名                                     | 株式会社サンレール | 営業 | 設計 | 作成日 | 図番 |                  |
| △ | 施工 | 受領欄 | 年月日 | 名称                                      |           | 担当 | 担当 | 作図  |    | 訂正日              |
| △ |    |     |     | BLアルミ手摺/DBS-1B<br>D7050二段パネル/先付溶接アンカー工法 |           |    |    |     |    | 縮尺 (A3) 1/4 1/25 |

制定日: 2006.12.07

改定日: 2010.6.22

営-033