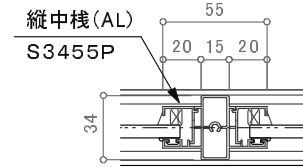
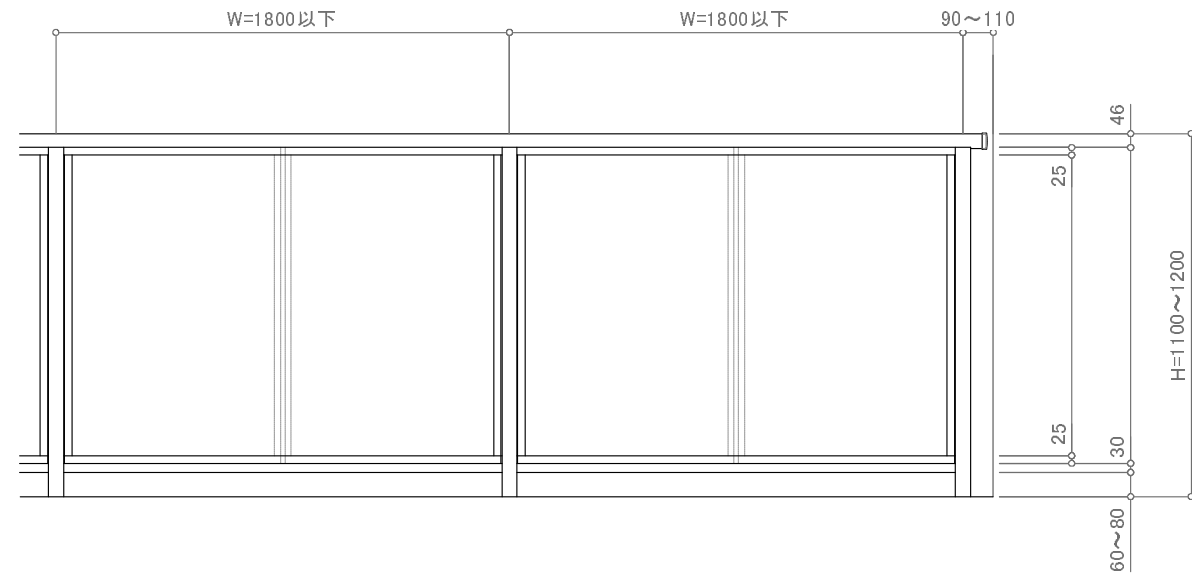
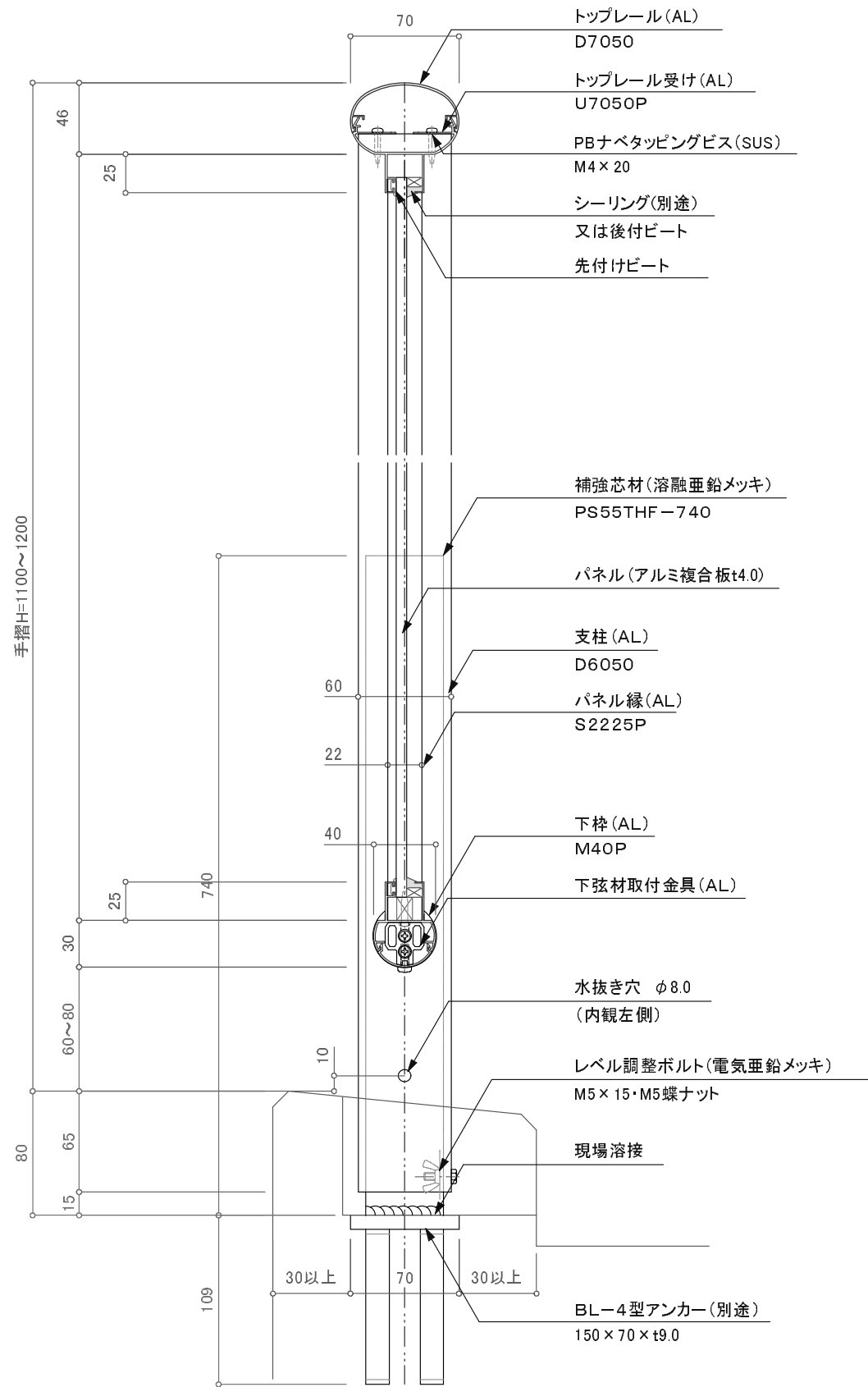
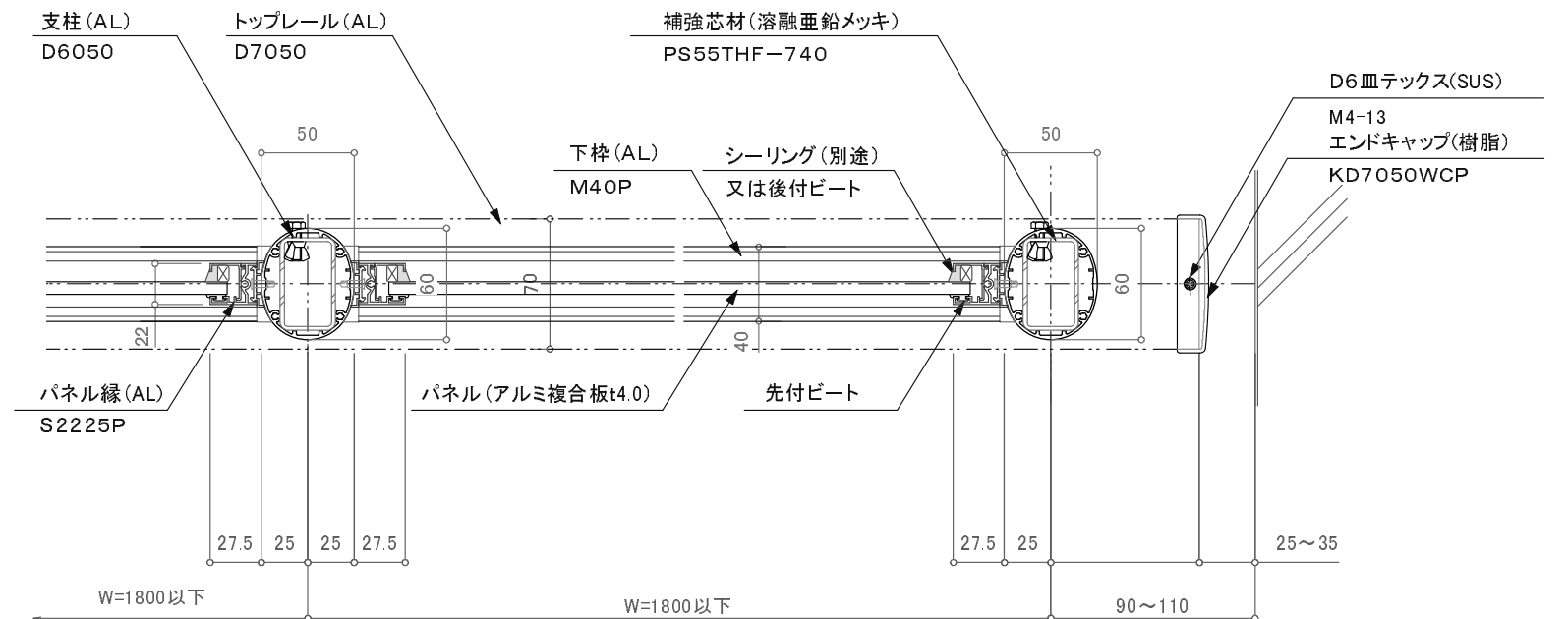


一段



※特記事項: 縦中棧はW=1500以上時必要。



バルコニー用150型/DBS-1B

訂正

△	設計	受領欄	年月日	工事名	株式会社サンレール	営業 担当	設計 担当	作成日	図番
△	施工	受領欄	年月日	名称 BLアルミ手摺/DBS-1B D7050一段パネル/先付溶接アンカー工法					

制定日: 2006.12.07

改定日: 2010.6.22

営-033