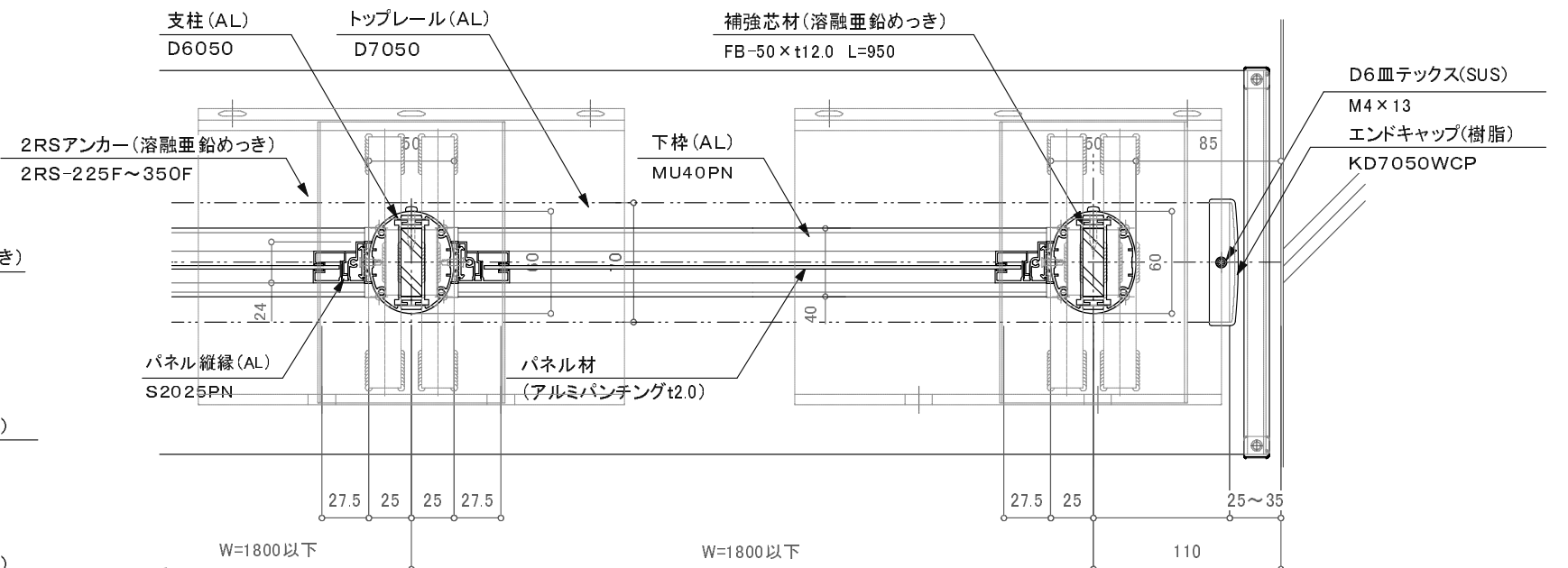


中棧=S3465PN(AL)

※特記事項:縦中棧はW=1500以上時必要。



廊下用300型/DBK-2R

特記事項:2RSアンカーは躯体巾+5mmで製作します。アンカー芯と柱芯は異なるので注意してください。

訂正

△	設計	受領欄	年月日	工事名	株式会社サンレール	営業	設計	作成日	図番
△	施工	受領欄	年月日	名称		担当	担当	作図	
△				名称				縮尺	(A3) 1/4 1/25
△				名称					
△				名称					

制定日:2006.12.07

改定日:2010.6.22

営-033