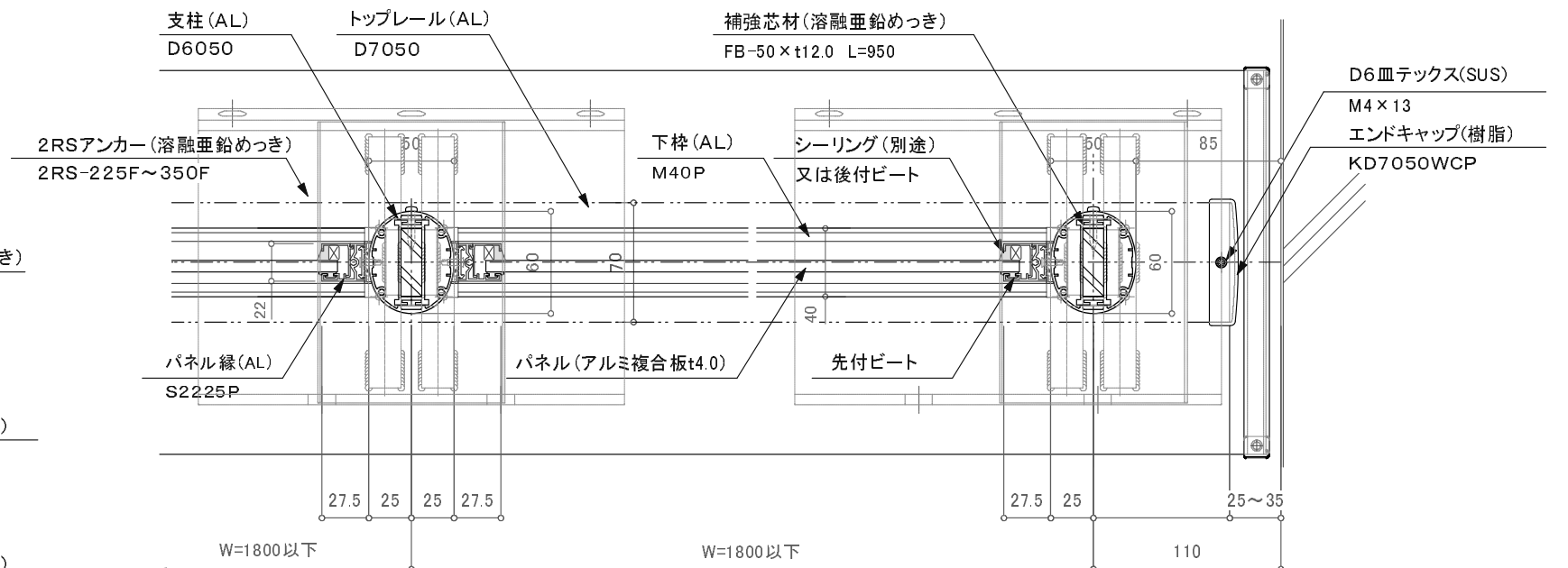


※特記事項: 縦中棧はW=1500以上時必要。



廊下用300型/DBK-2R

特記事項: 2RSアンカーは躯体巾+5mmで製作します。アンカー芯と柱芯は異なるので注意してください。

訂正

△	設計	受領欄	年月日	工事名	株式会社サンレール	営業	設計	作成日	図番
△	施工	受領欄	年月日	名称		担当	担当	作図	
△								縮尺 (A3) 1/4 1/25	
△									

制定日: 2006.12.07

改定日: 2010.6.22

営-033