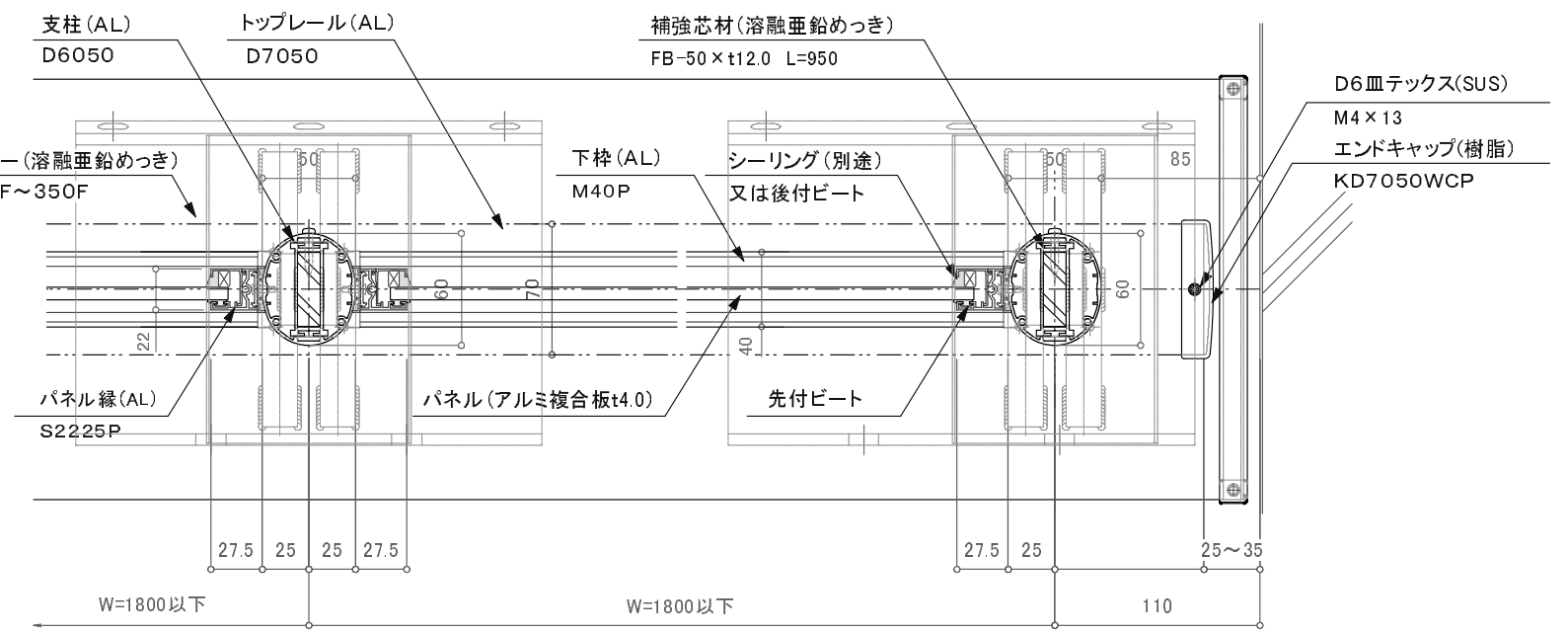


※特記事項: 縦中棧はW=1500以上時必要。



廊下用300型/DBK-2R

特記事項: 2RSアンカーは躯体巾+5mmで製作します。アンカー芯と柱芯は異なるので注意してください。

訂正

△	設計	受領欄	年月日	工事名	株式会社サンレール	営業 担当	設計 担当	作成日	図番
△	施工	受領欄	年月日	名称					
△				BLアルミ笠木付手摺/DBK-2R				訂正日	
△				D7050一段パネル/カサレールアンカー工法				縮尺 (A3) 1/4 1/25	