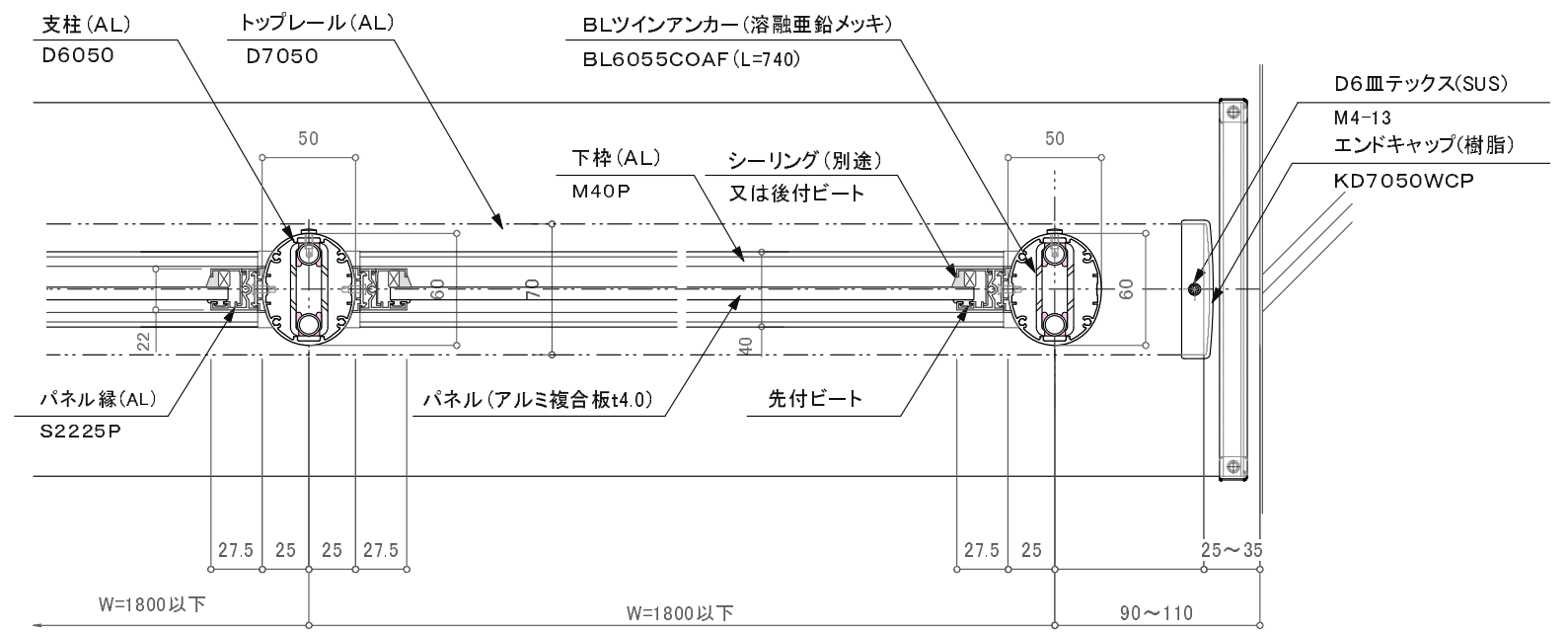


※特記事項: 縦中棧はW=1500以上時必要。



バルコニー用150型/DBK-2BW(一体型)

訂正

△	設計	受領欄	年月日	工事名	株式会社サンレール	営業 担当	設計 担当	作成日	図番
△	施工	受領欄	年月日	名称 BLアルミ笠木付手摺/DBK-2BW D7050二段パネル/カサレールツインアンカー工法					

制定日: 2006.12.07 改定日: 2010.6.22