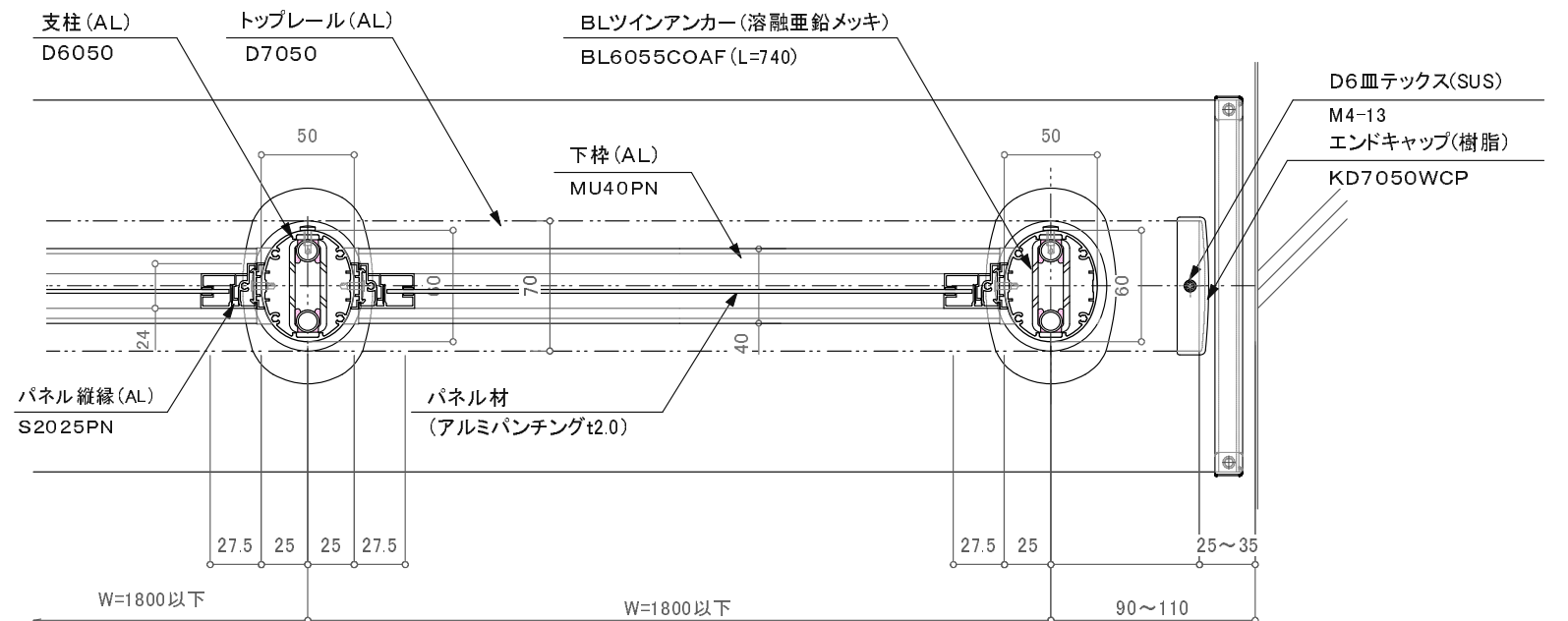


※特記事項: 縦中棧はW=1500以上時必要。



バルコニー用150型/DBK-2BW(ノックダウン型)

訂正

△ △ △ △ △	設計	受領欄 殿 受領欄 殿	年月日	工事名 名称 BLアルミ笠木付手摺/DBK-2BW D7050二段パンチング/ノックダウンカサレール工法	株式会社サンレール	営業	設計	作成日	図番
	施工		年月日			担当	担当	作図	
								縮尺 (A3) 1/4 1/25	

制定日: 2006.12.07

改定日: 2010.6.22