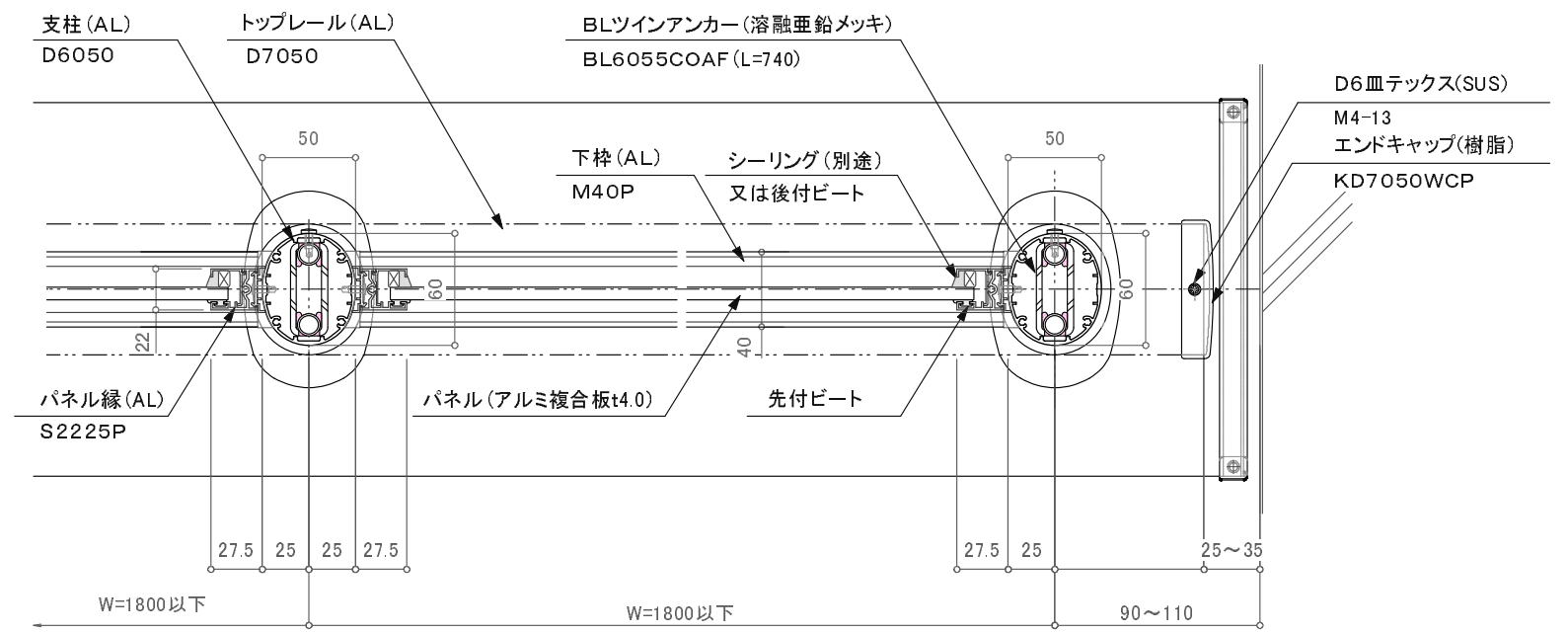


※特記事項: 縦中棧はW=1500以上時必要。



バルコニー用150型/DBK-2BW(ノックダウン型)

訂正	設計	受領欄	年月日	工事名	株式会社サンレール	営業	設計	作成日	図番
	施工	受領欄	年月日						
				名称				縮尺	
				BLアルミ笠木付手摺/DBK-2BW				(A3) 1/4 1/25	
				D7050二段パネル/ノックダウンカサレール工法					