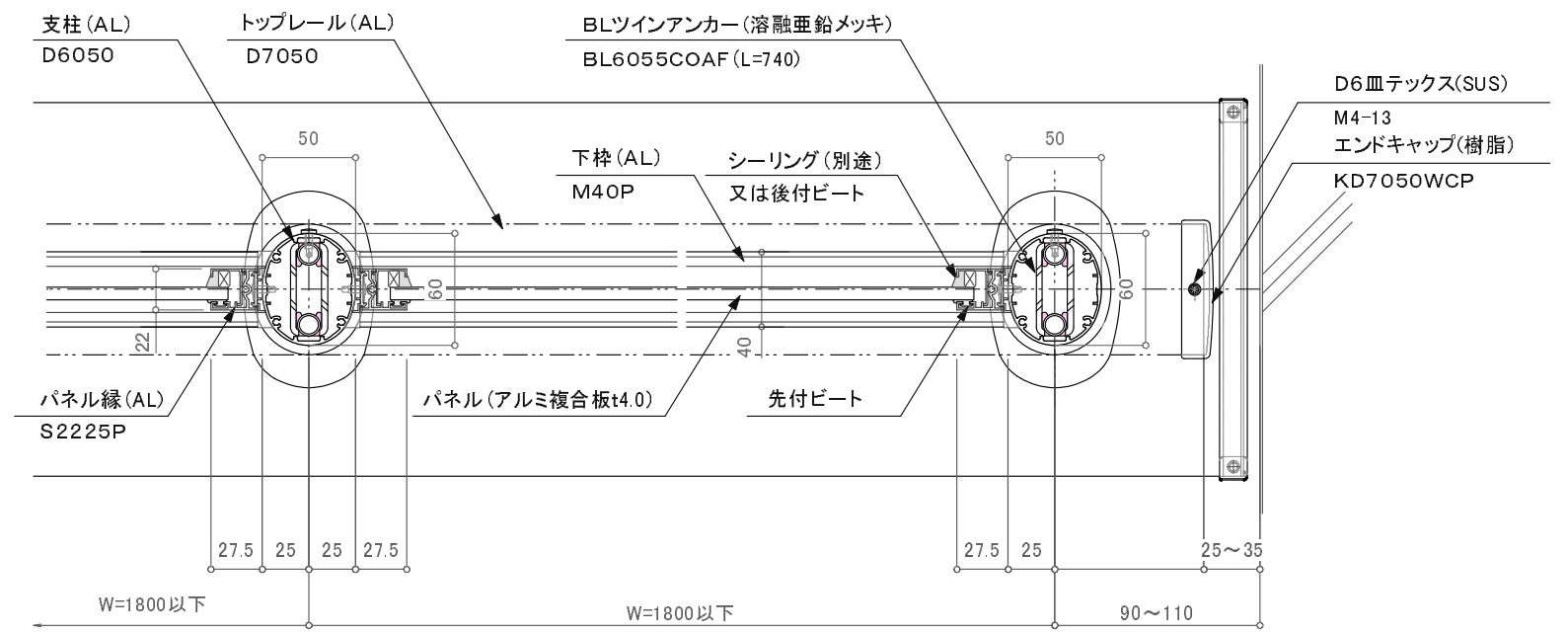


※特記事項: 縦中棧はW=1500以上時必要。



バルコニー用150型/DBK-2BW(ノックダウン型)

訂正

△		設計	受領欄	年月日	工事名	株式会社サンレール	営業	設計	作成日	図番
△										
△		施工	受領欄	年月日	名称	BLアルミ笠木付手摺/DBK-2BW D7050一段パネル/ノックダウンカサレール工法	担当	担当	作図	訂正日
△										
△									縮尺 (A3) 1/4 1/25	

制定日: 2006.12.07 改定日: 2010.6.22