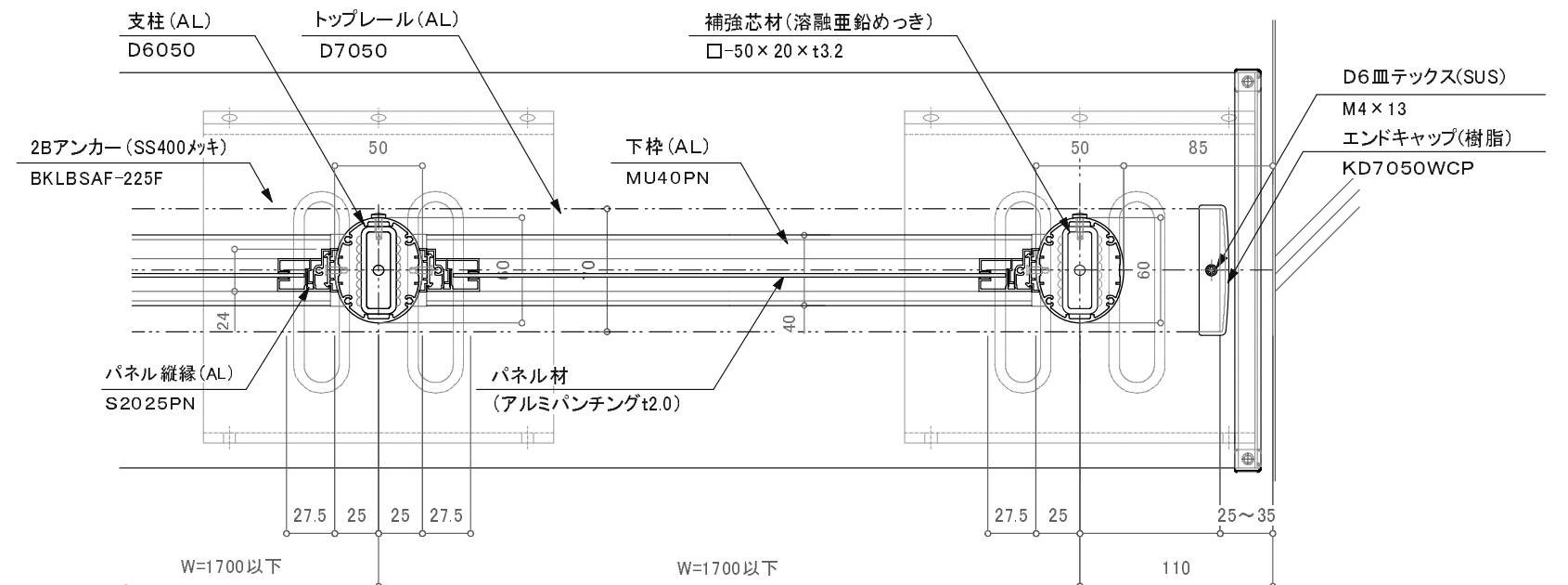


中棧=S3465PN(AL)

※特記事項:縦中棧はW=1500以上時必要。



バルコニー用150型/DBK-2B

訂正 特記事項:2BSアンカーは躯体巾+5mmで製作します。アンカー芯と柱芯は異なるので注意してください。

△	設計	受領欄	年月日	工事名	株式会社サンレール	営業	設計	作成日	図番
			年月日						
△	施工	受領欄	年月日	名称	株式会社サンレール	担当	担当	作図	訂正日
△			年月日	名称					
△									