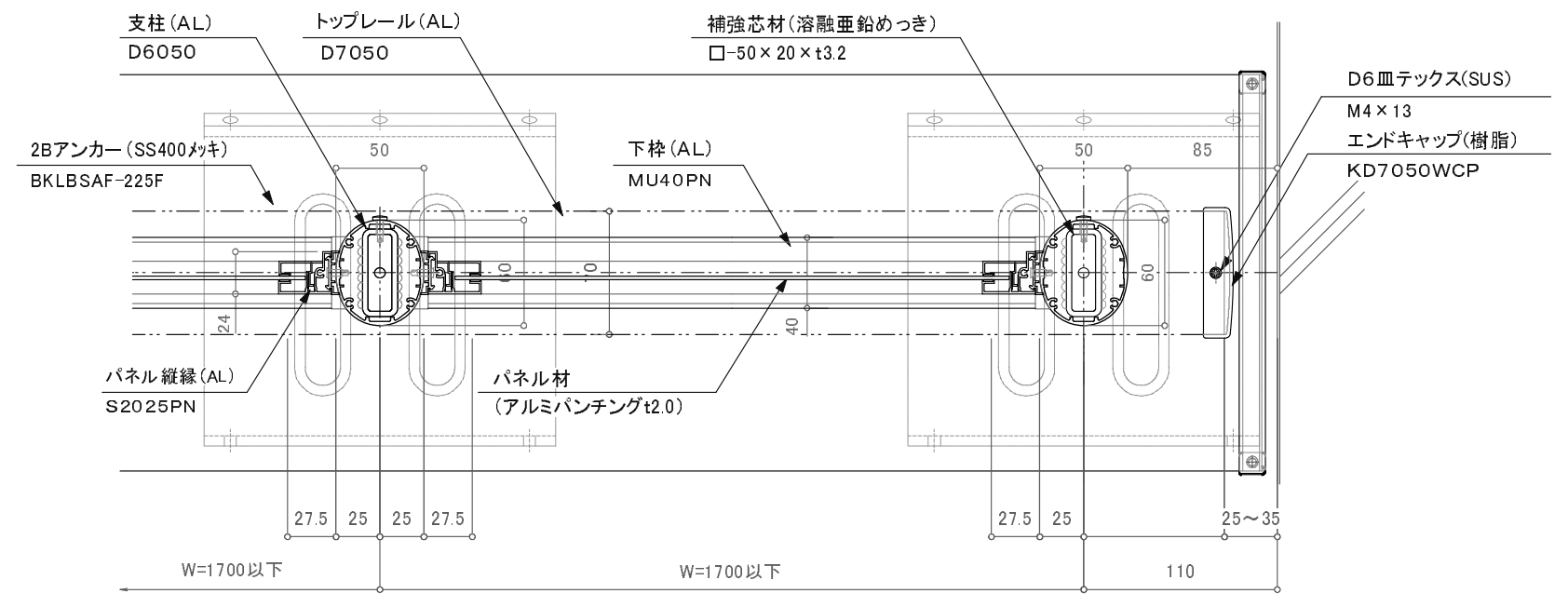


中棧=S3465PN(AL)
 ※特記事項: 縦中棧はW=1500以上時必要。



バルコニー用150型/DBK-2B

訂正 特記事項: 2BSアンカーは躯体巾+5mmで製作します。アンカー芯と柱芯は異なるので注意してください。

設計 施工	受領欄 受領欄	年月日	工事名 名称 BLアルミ笠木付手摺/DBK-2B D7050一段パンチング/カサレールアンカー工法	株式会社サンレール	営業	設計	作成日	図番
		年月日			担当	担当	作図	
縮尺 (A3) 1/4 1/25								

制定日: 2006.12.07 改定日: 2010.6.22