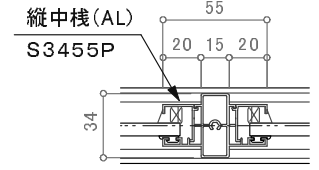
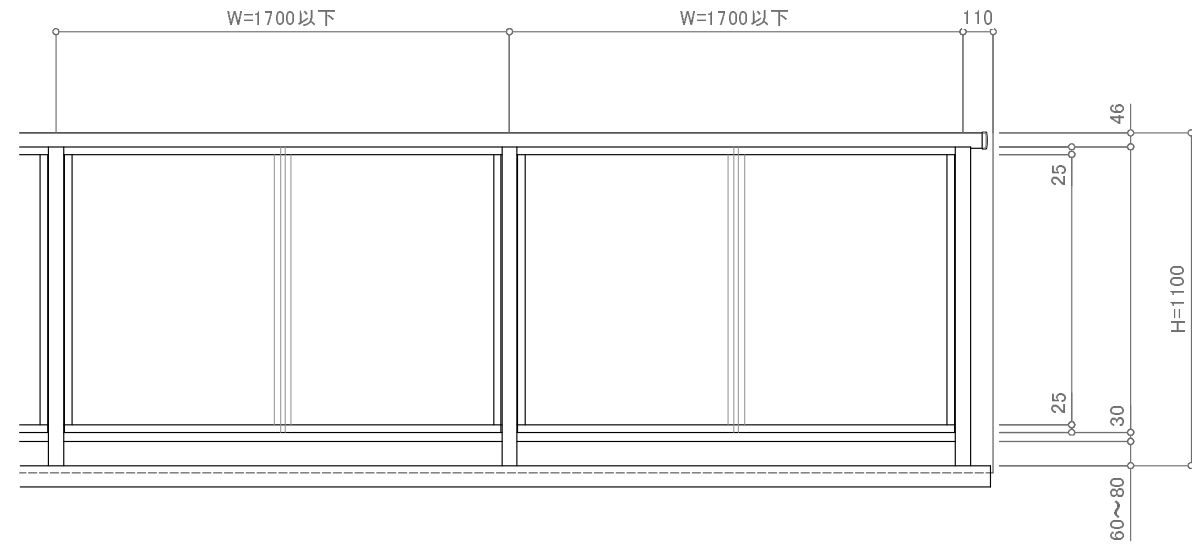
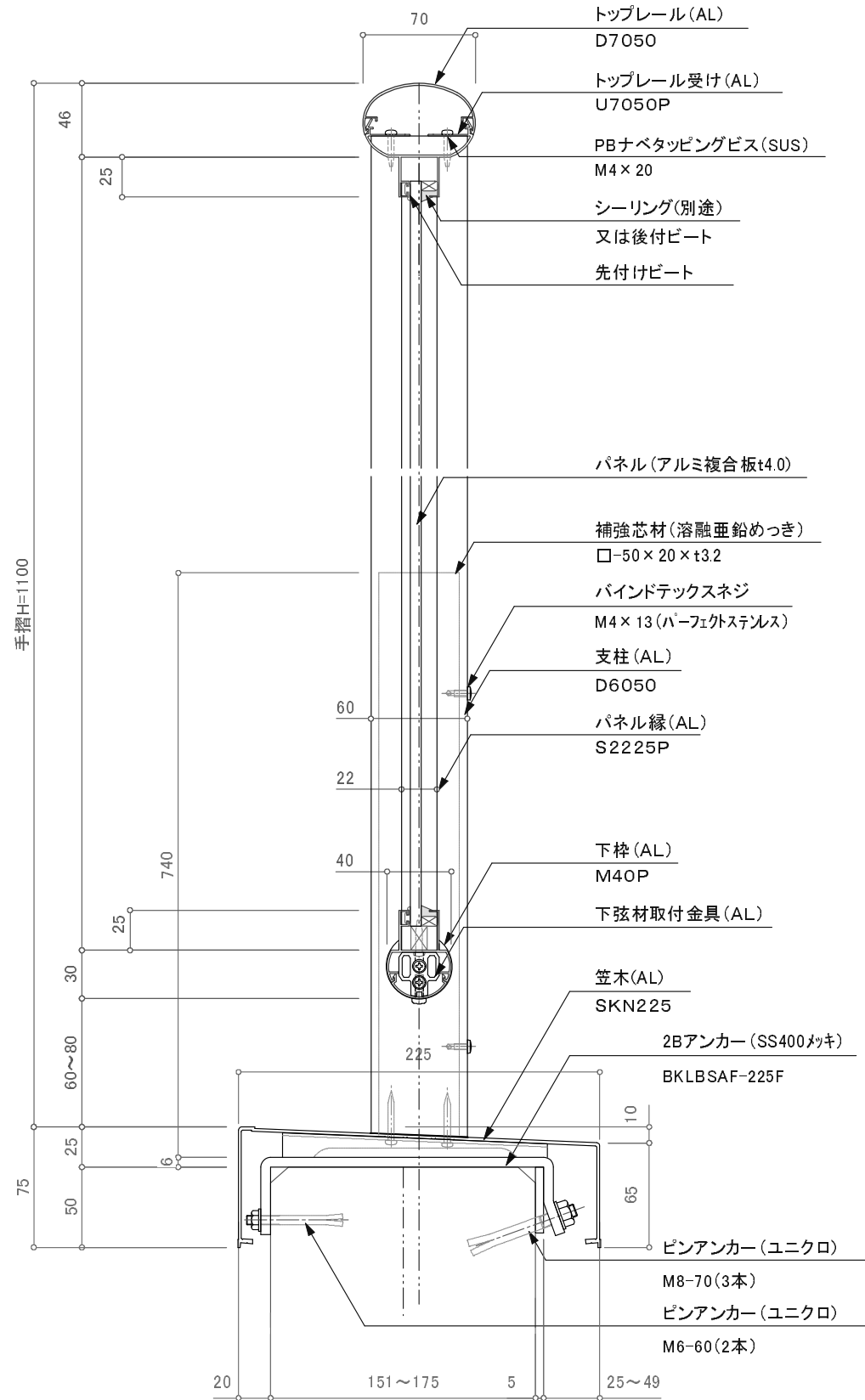
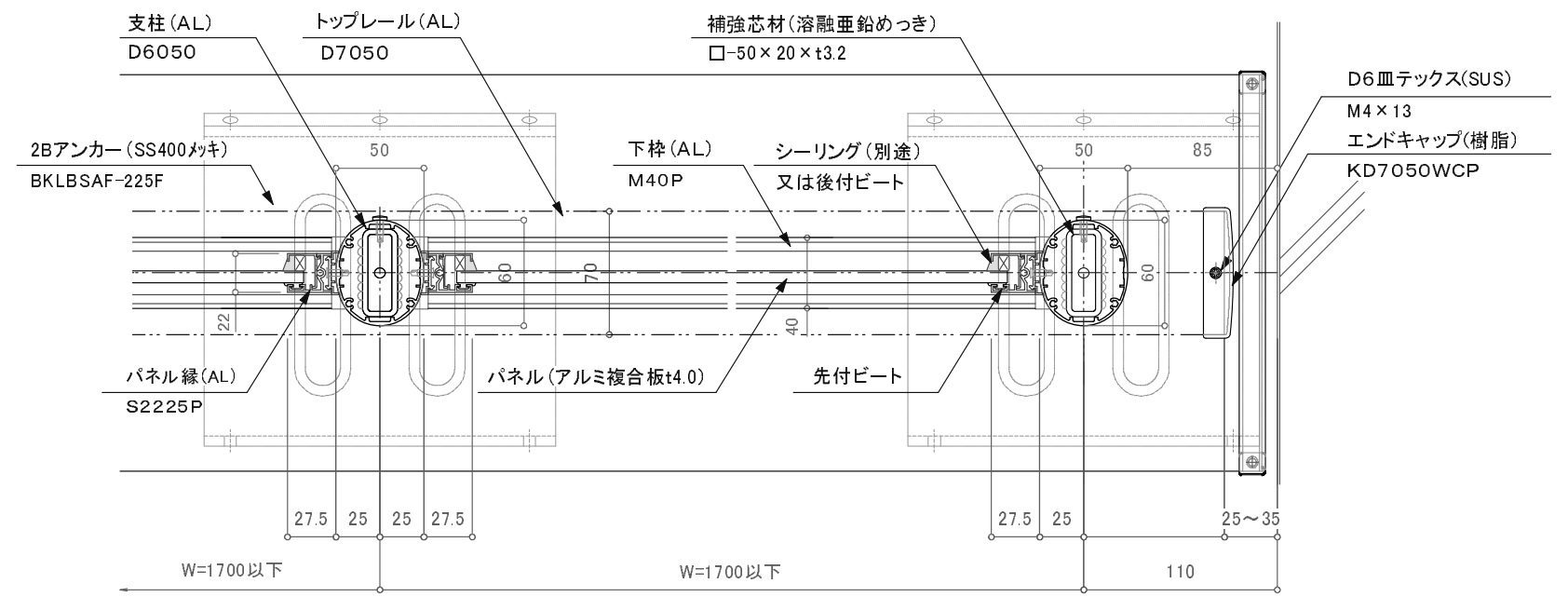


一段



※特記事項: 縦中棧はW=1500以上時必要。



バルコニー用150型/DBK-2B

訂正 特記事項: 2BSアンカーは躯体巾+5mmで製作します。アンカー芯と柱芯は異なるので注意してください。

△	設計	受領欄	年月日	工事名	株式会社サンレール	営業	設計	作成日	図番
			年月日						
△	施工	受領欄	年月日	名称	BLアルミ笠木付手摺/DBK-2B			縮尺	(A3) 1/4 1/25
△					D7050一段パネル/カサレールアンカー工法				

制定日: 2006.12.07 改定日: 2010.6.22