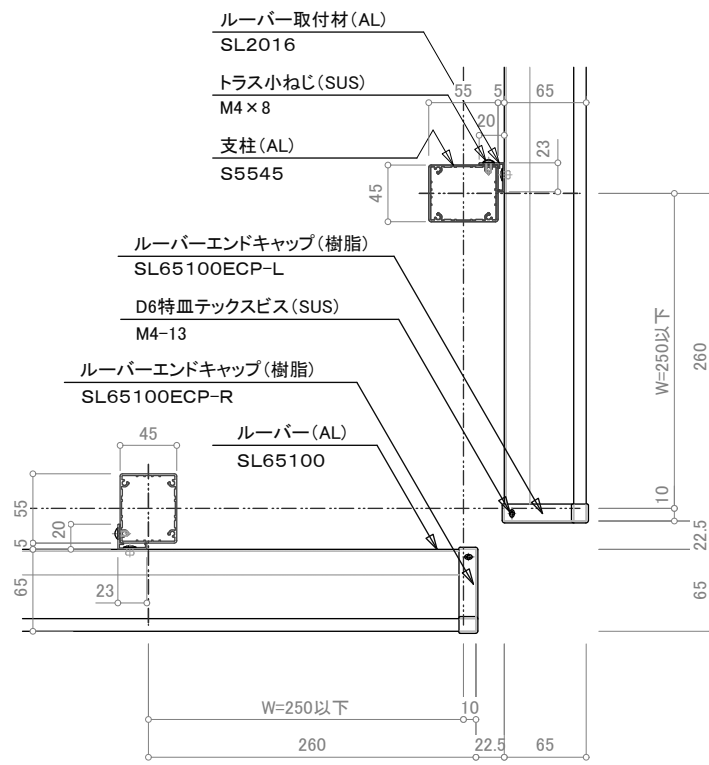
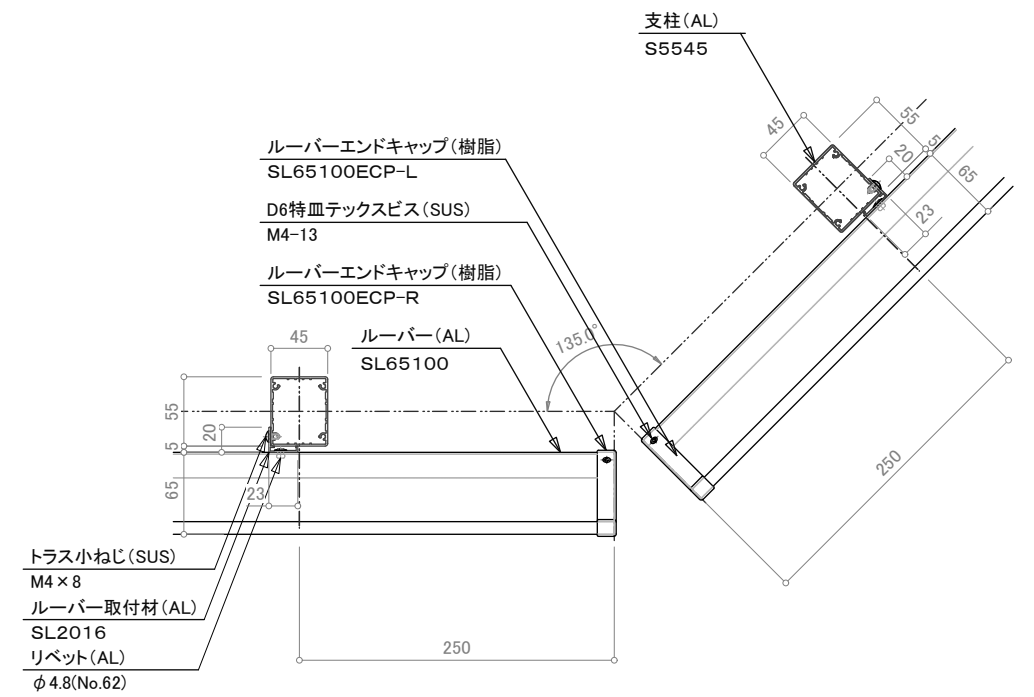


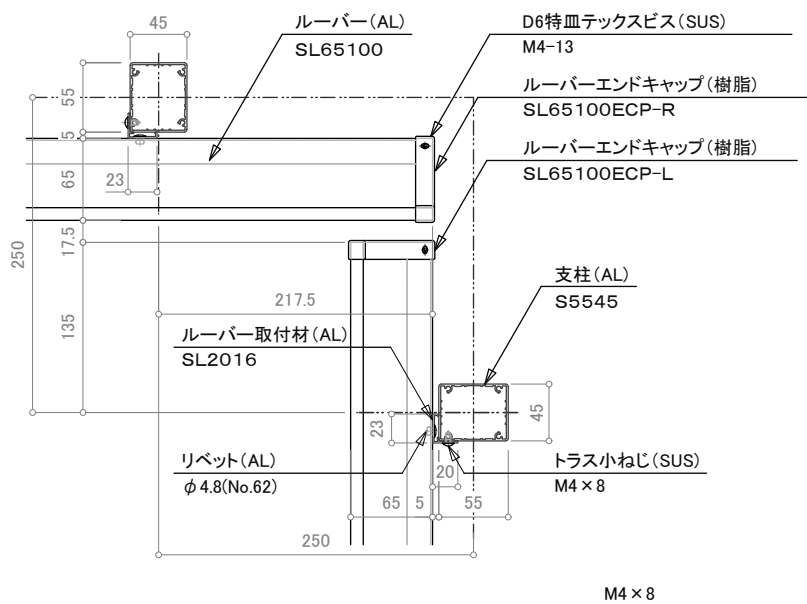
出隅コーナー(1)平面詳細図 S=1/6



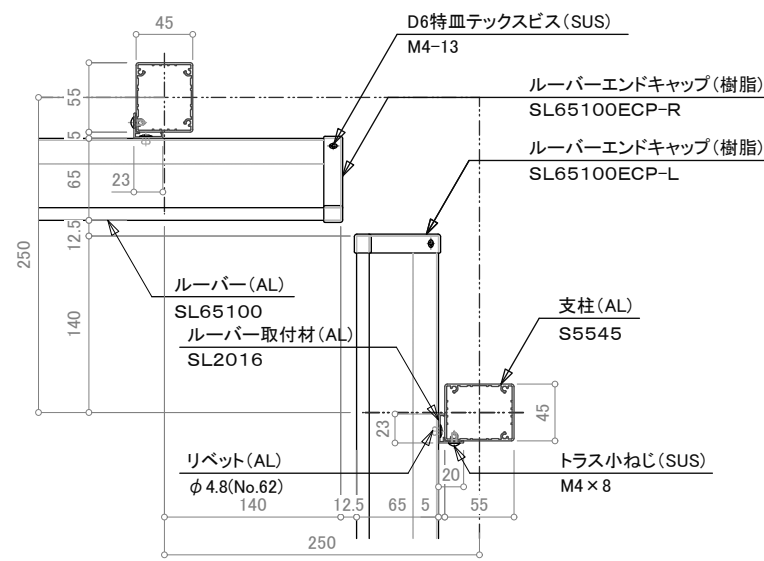
出隅コーナー(2)平面詳細図 S=1/6



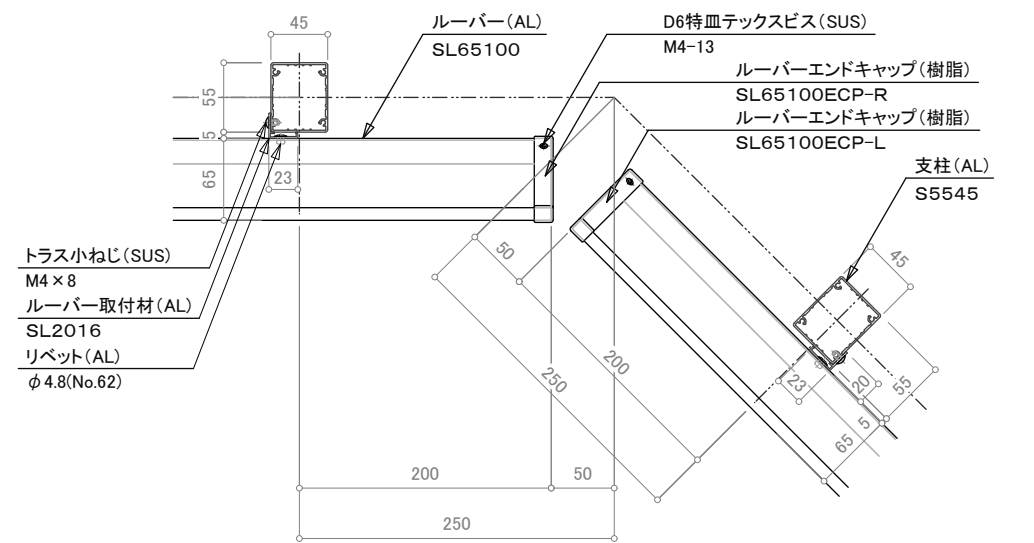
出隅135度コーナー平面詳細図 S=1/6



入隅コーナー(1)平面詳細図 S=1/6



入隅コーナー(2)平面詳細図 S=1/6



入隅135度コーナー平面詳細図 S=1/6

訂正

△	設計	受領欄 受領欄	年月日	工事名 ルーバー手摺(ウイングブラインド) コーナー部 基本断面図	株式会社サンレール	営業 担当	設計 担当 作図	作成日 訂正日	図番
△	施工		年月日						

制定日: 2006.12.07

改定日: 2010.6.22

営-033