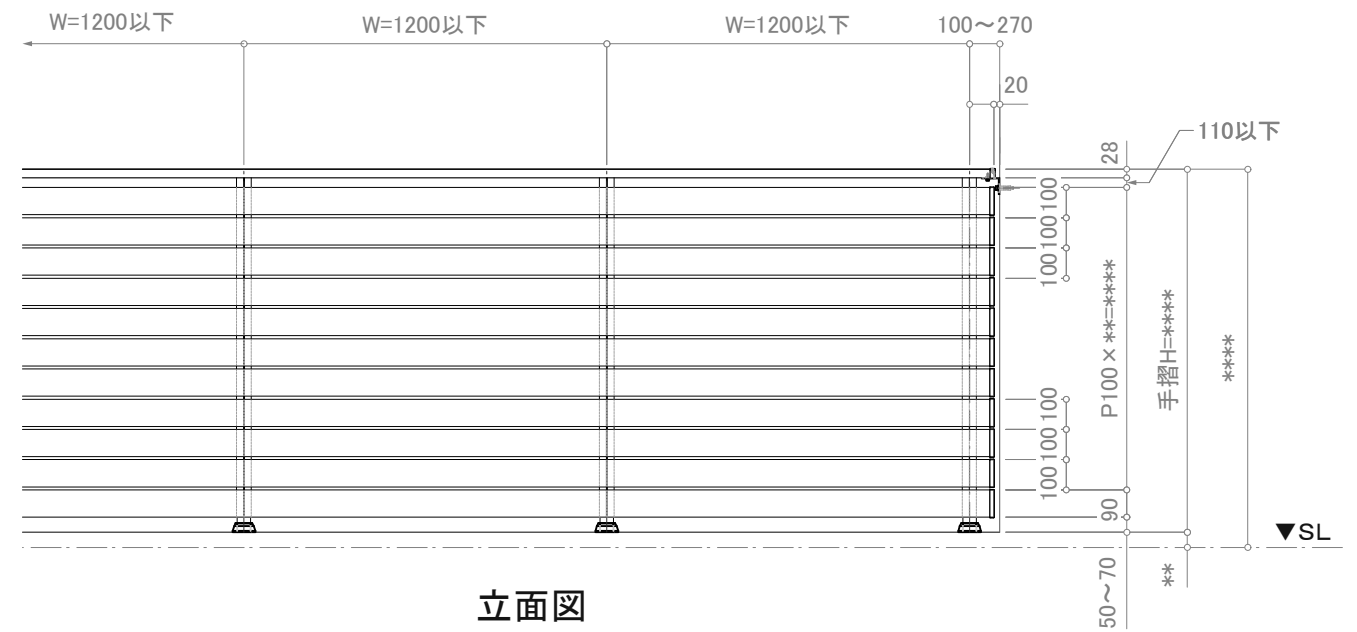
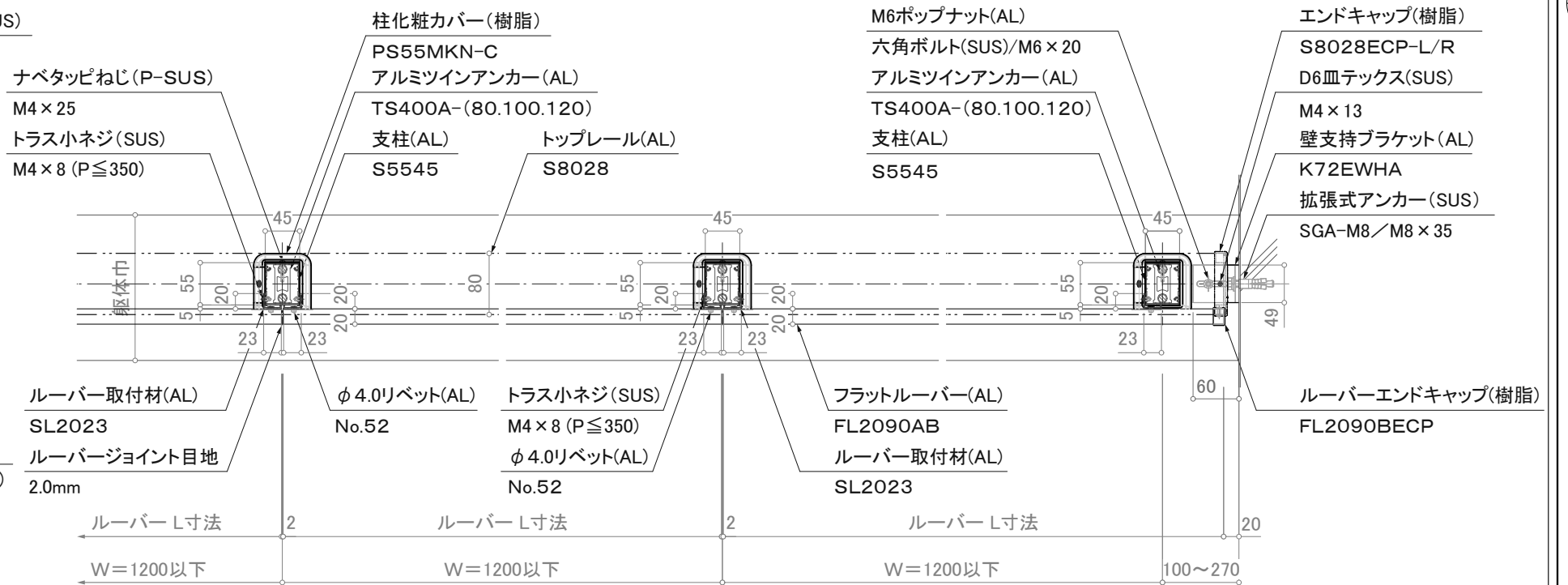


注意事項：躯体巾180未満は80mmアンカーは使用不可。

断面図



立面図



※注意：支柱ピッチは水平荷重強度により異なります。

※壁支持ブラケットはオプションです。

平面詳細図

訂正

△	設計	受領欄	年月日	工事名	株式会社サンレール	営業担当	設計担当	作成日	図番
△	施工	受領欄	年月日	名称					
					アルミ手摺 断面詳細図		縮尺 (A3)=1/8、1/25		
					フラットブラインドレール/SL-FB-S8028-T				