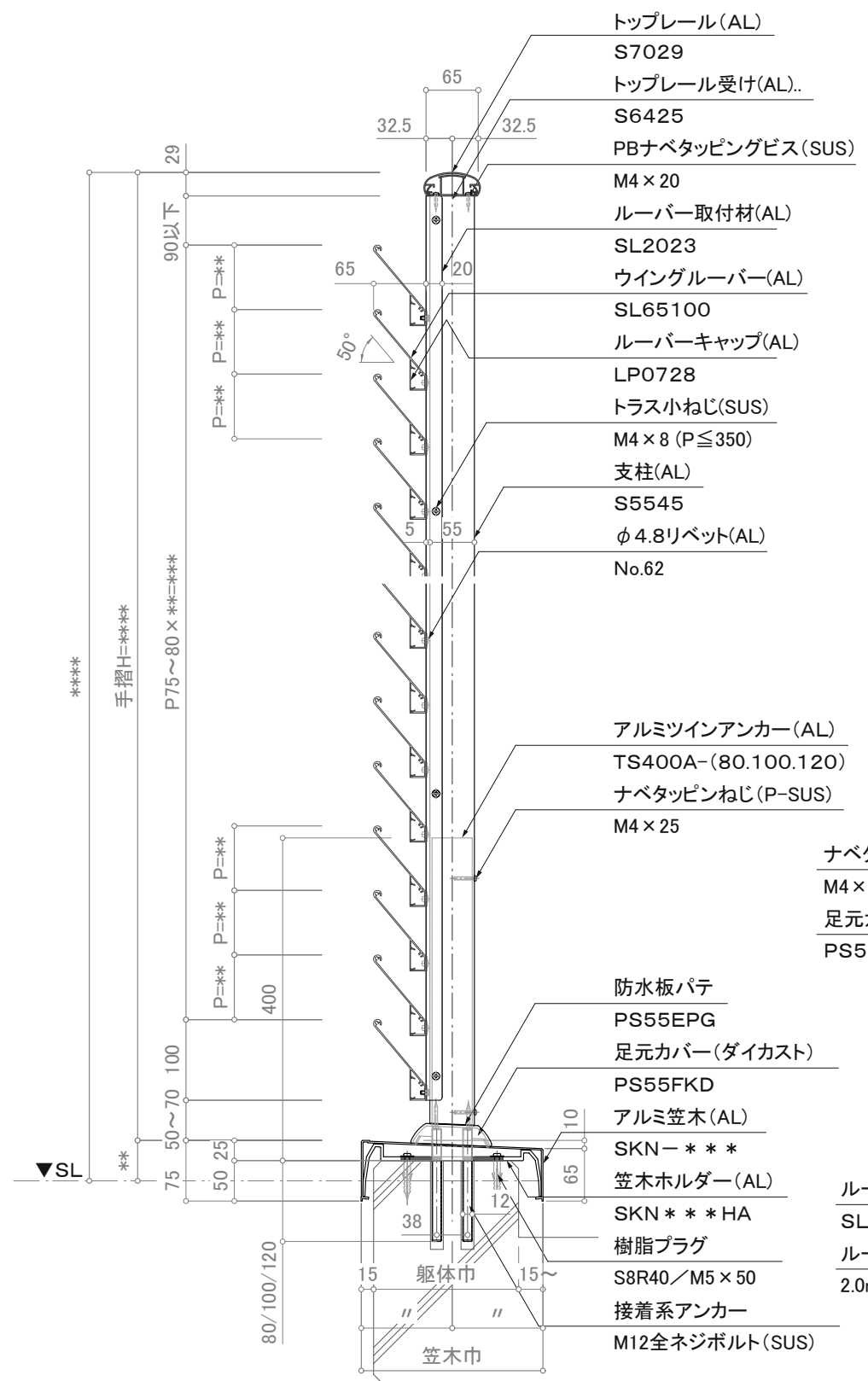


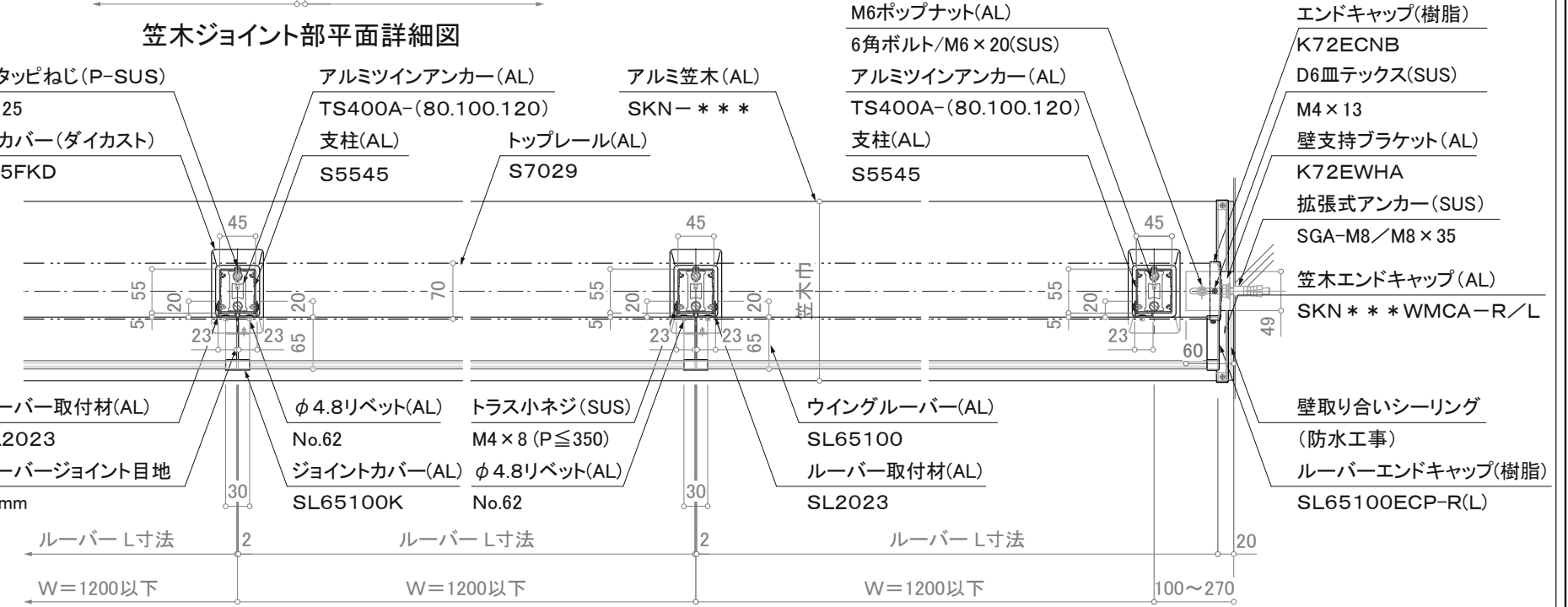
立面図



笠木ジョイント部平面詳細図



断面図



平面詳細図

注意事項: 躯体巾180未満は80mmアンカーは使用不可。

※注意: 支柱ピッチは水平荷重強度により異なります。

※壁支持ブラケットはオプションです。

訂正

▲		設計	受領欄 殿	年月日	工事名		営業	設計	作成日	図番
▲		施工	受領欄 殿	年月日	名称 アルミ手摺 断面詳細図 ウイングブラインドレール/SL-WB-S7029-ND		担当	担当	作図	訂正日
▲									縮尺 (A3)=1/8、1/25	