

注意事項：躯体巾180未満は80mmアンカーは使用不可。

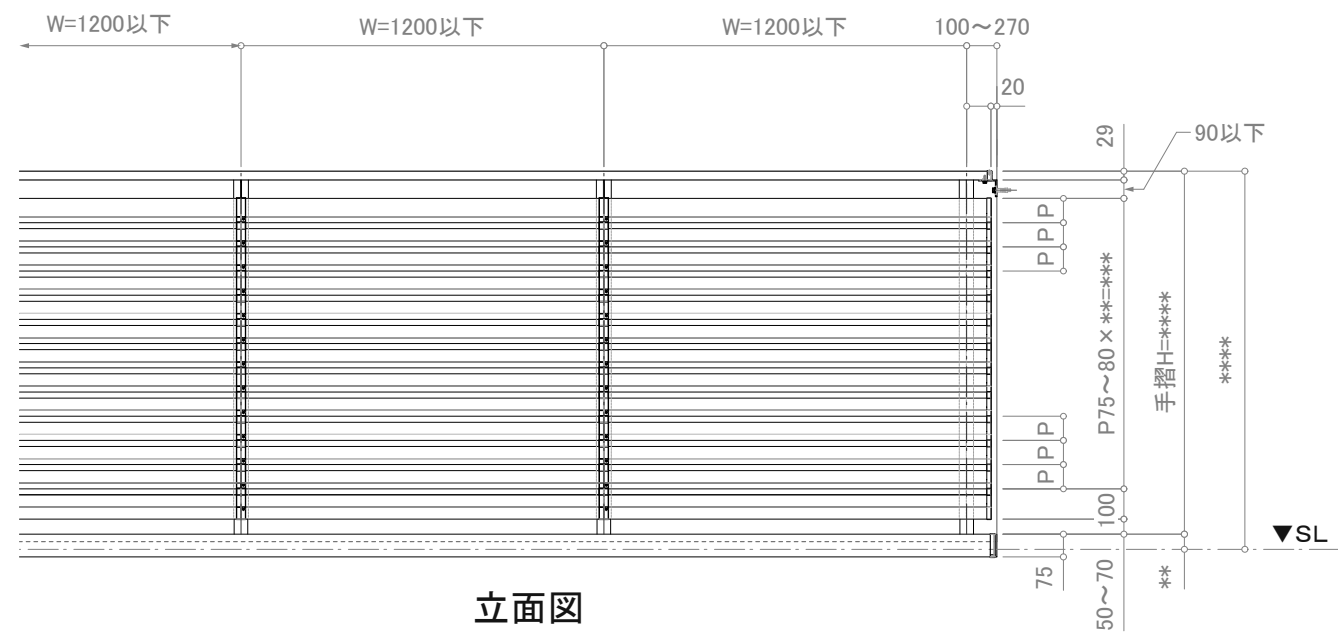
断面図

訂正

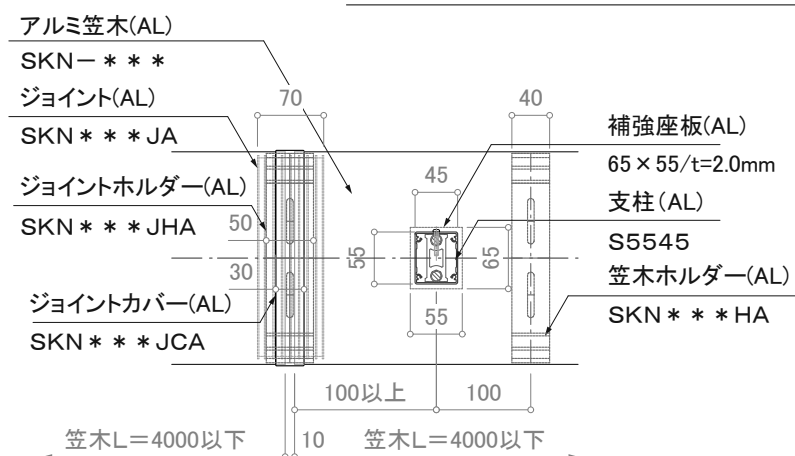
△	設計	受領欄	年月日	工事名	株式会社サンレール	営業 担当	設計 担当	作成日	図番
△	施工	受領欄	年月日	名称					

制定日：2006.12.07

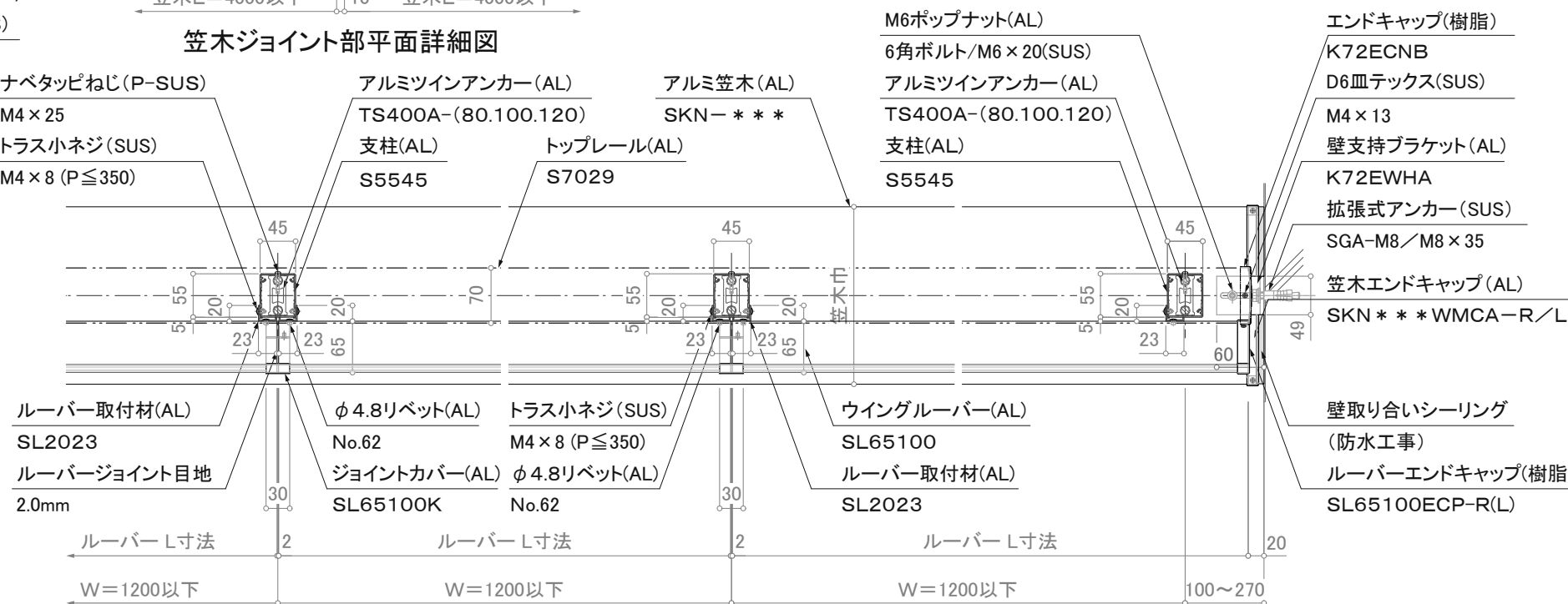
改定日：2010.6.22



立面図



笠木ジョイント部平面詳細図



※注意：支柱ピッチは水平荷重強度により異なります。

※壁支持ブラケットはオプションです。

平面詳細図

△	設計	受領欄	年月日	工事名	株式会社サンレール	営業 担当	設計 担当	作成日	図番
△	施工	受領欄	年月日	名称					

名称 アルミ手摺 断面詳細図
ウイングブラインドレール/SL-WB-S7029-KT

縮尺 (A3)=1/8、1/25