

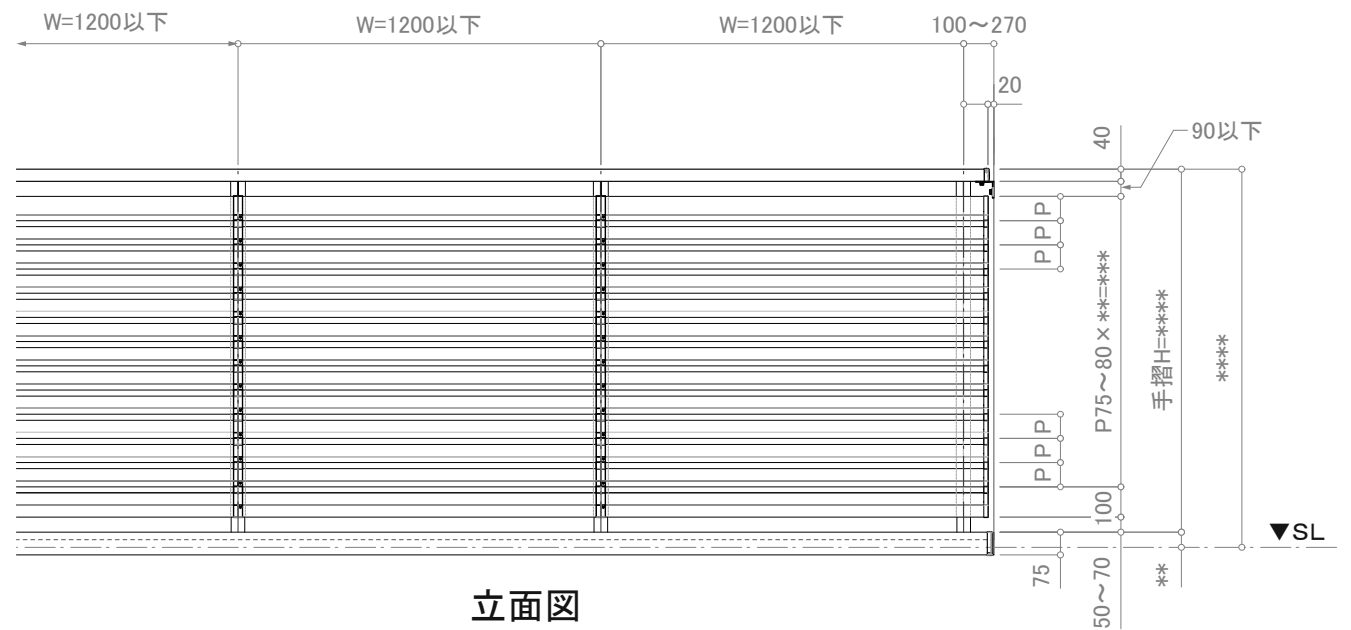
断面図

訂正

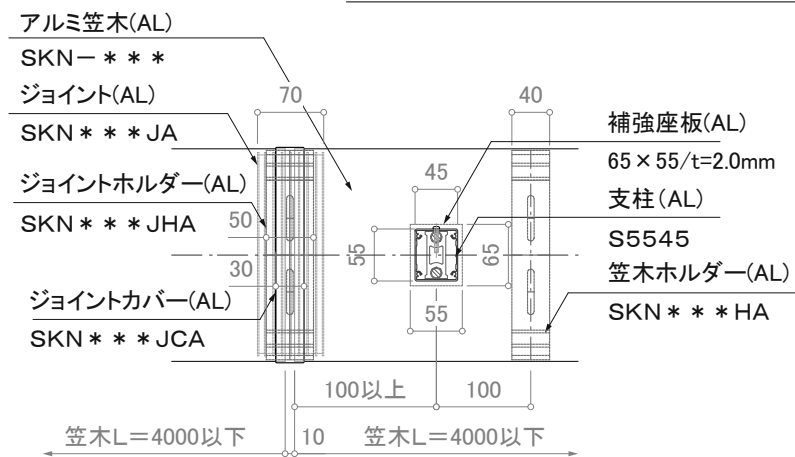
△	設計	受領欄	年月日	工事名
△	設計	受領欄	年月日	名称
△	施工	受領欄	年月日	ウイングブラインドレール/SL-WB-DP11540-KT

制定日: 2006.12.07

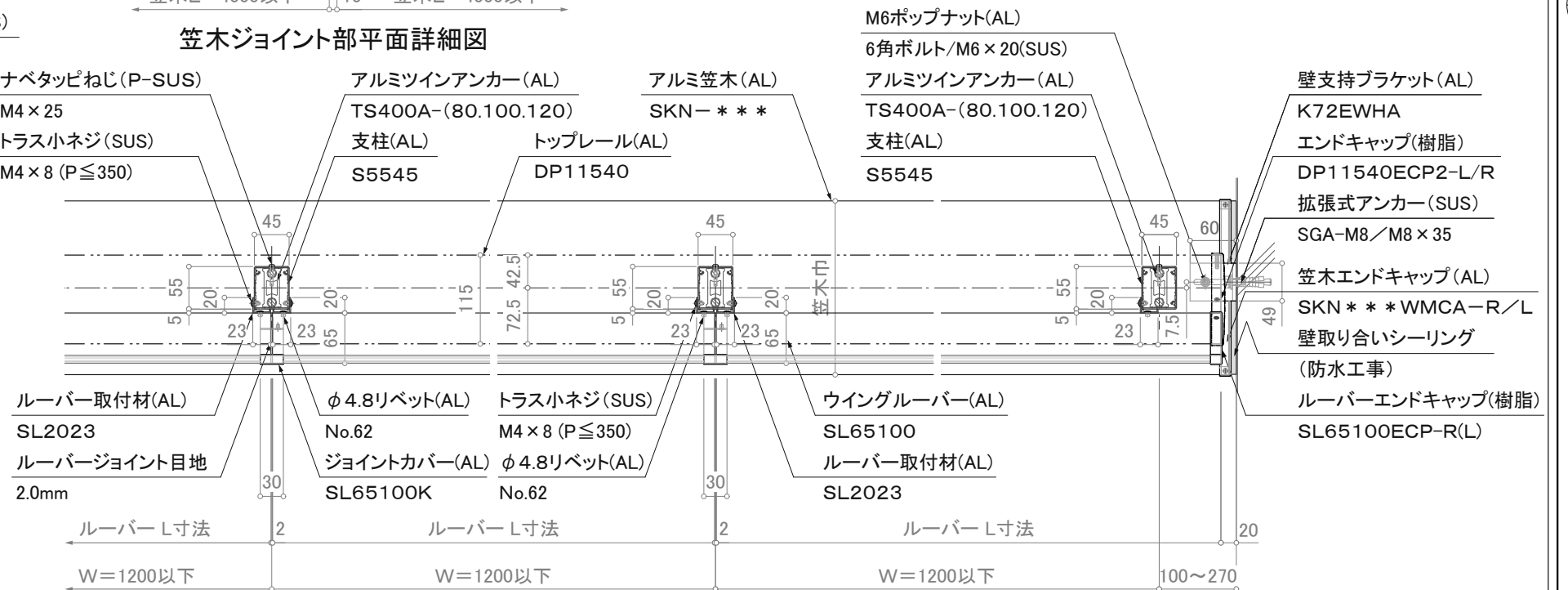
改定日: 2010.6.22



立面図



笠木ジョイント部平面詳細図



平面詳細図

※壁支持ブラケットはオプションです。

株式会社サンレール

営業	設計	作成日	図番
担当	担当	訂正日	
	作図	縮尺	(A3)=1/8、1/25