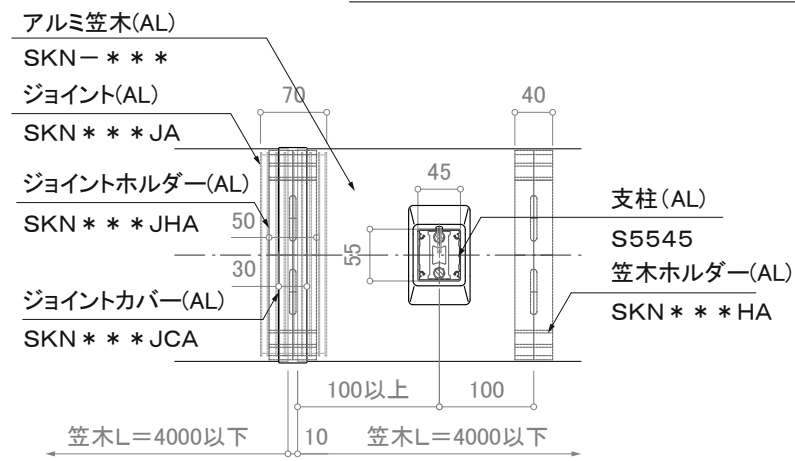
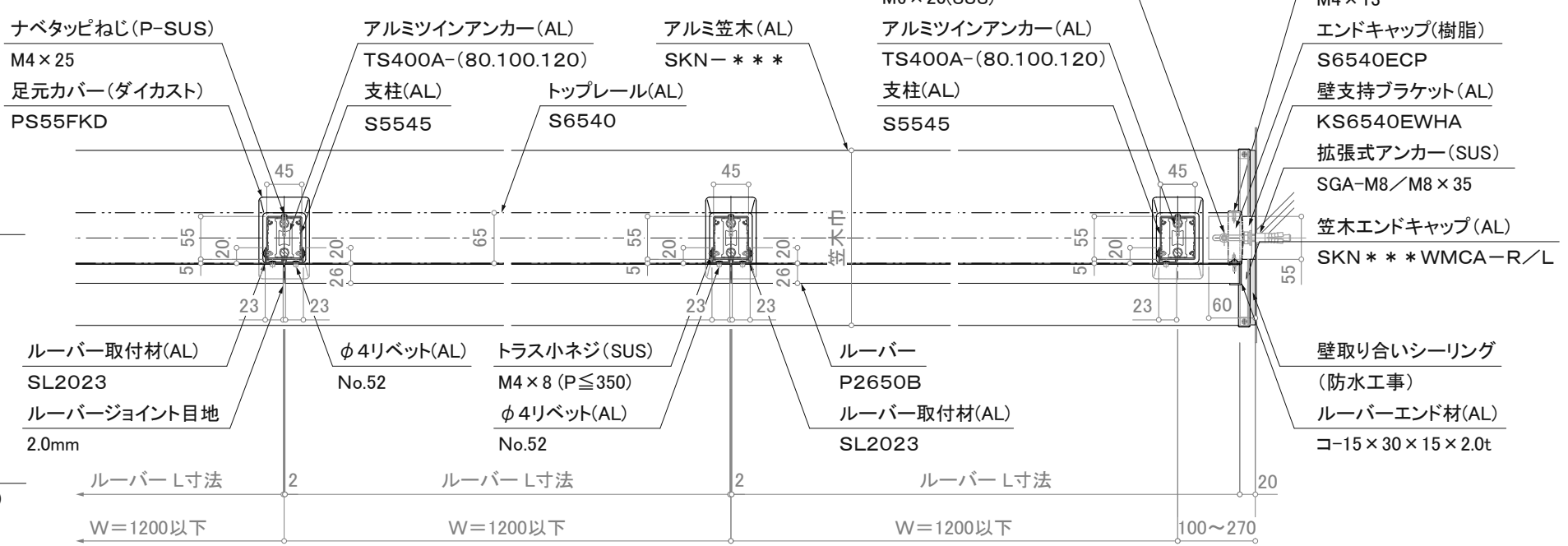


立面図



笠木ジョイント部平面詳細図



断面図

平面詳細図

注意事項: 躯体巾180未満は80mmアンカーは使用不可。

※注意: 支柱ピッチは水平荷重強度により異なります。

※壁支持ブラケットはオプションです。

訂正

| | | | | | | | | |
|----------|-----|-----|---------------------------------------|--|----|----|------------------|----|
| 設計 施工 | 受領欄 | 年月日 | 工事名 | | 営業 | 設計 | 作成日 | 図番 |
| | 受領欄 | 年月日 | 名称 | | 担当 | 担当 | 作図 | |
| | | | アルミ手摺 断面詳細図 P型ブラインド/KL-PB-S6540-ND | | | | 縮尺 (A3)=1/8、1/25 | |