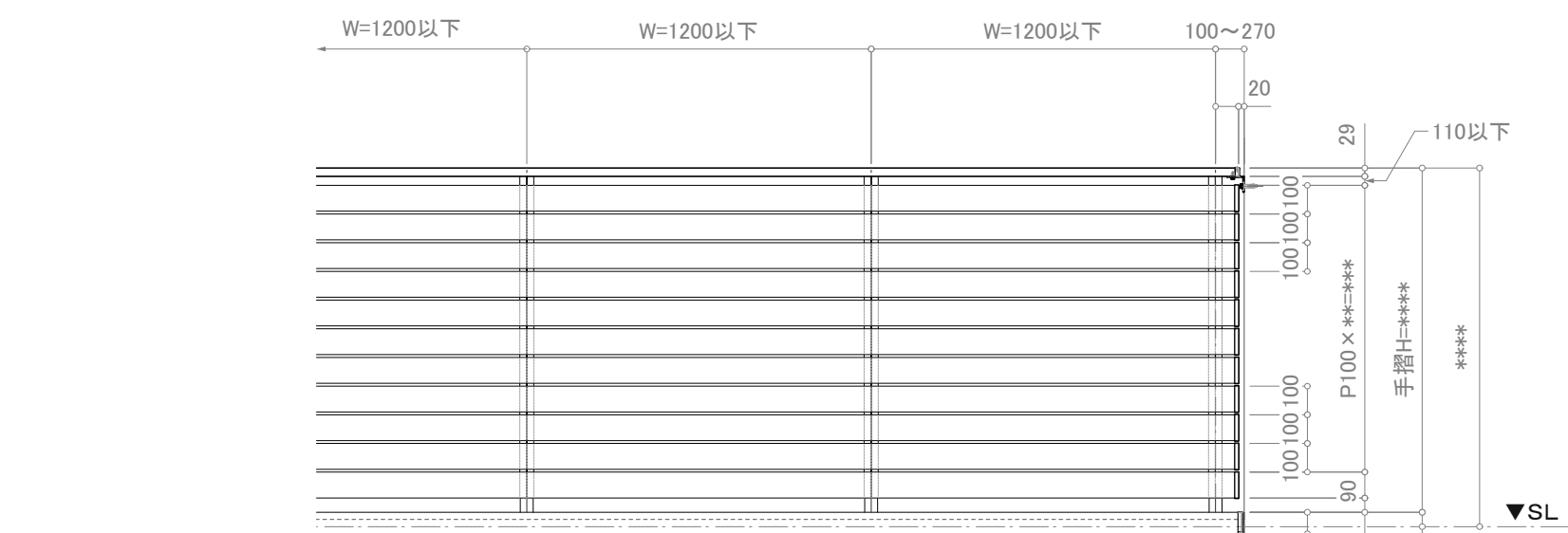
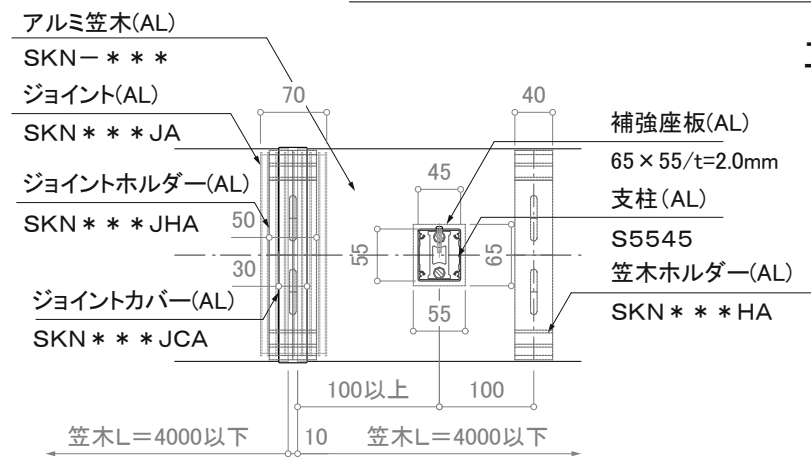


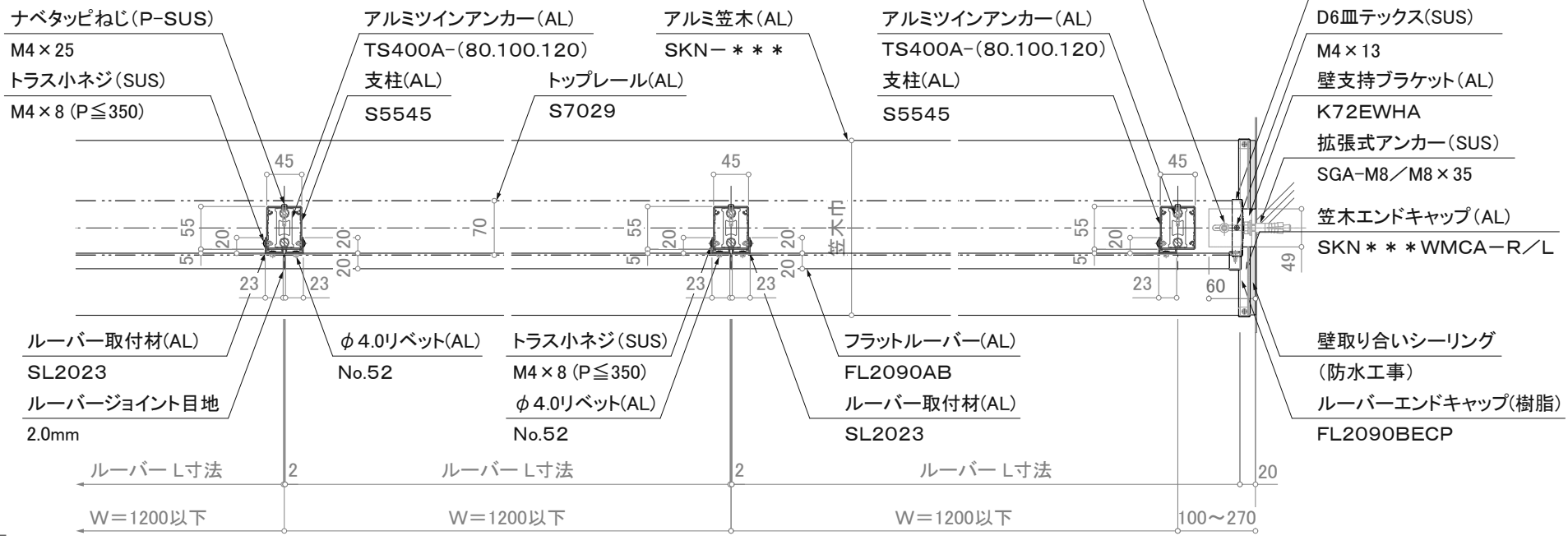
断面図



立面図



笠木ジョイント部平面詳細図



平面詳細図

注意事項：躯体巾180未満は80mmアンカーは使用不可。

※注意：支柱ピッチは水平荷重強度により異なります。

※壁支持ブラケットはオプションです。

訂正	設計	受領欄	年月日	工事名	株式会社サンレール	営業	設計	作成日	図番
	施工	受領欄	年月日	名称		担当	担当	作図	
				アルミ手摺 断面詳細図 フラットブラインドレール/SL-FB-S7029-KT				縮尺 (A3)=1/8、1/25	